



## Kääntyvä suihkuseinä

Kääntyvä suihkuseinä suojaa suihkun vieressä olevaa tilaa ja kalusteita vesiroiskeilta. Kun suihku ei ole käytössä suihkuseinä voidaan kääntää rakennuksen seinää vasten.

Suihkuseinä kääntyy molempiin suuntiin 90 astetta ja varustetaan säädettävällä keskityksellä. Keskitys pyrkii palauttamaan suihkuseinän takaisin auki ja kiinni-asentoihin.

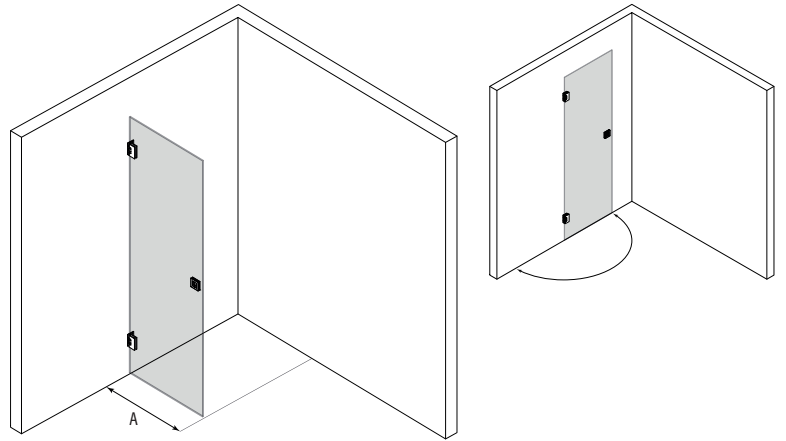
### leveysasetukset

kiinteä osa

(A)	MM
380	38
480	48
580	58
680	68
780	78
880	88

### materiaalivaihtoehdot

rungon väri	R	lasin väri	L
kromi	2	kirkas	1
messinki	5		
musta	9		



Suihkuseinän vakiokorkeus on 2000. Tuote voidaan valmistaa vakiomittojen sijaan myös erikoismitoin.

Tuoteavain 512 RL 00MM

Korvaa tuoteavaimen kirjaimet #R, #L ja #MM taulukon numeroilla saadaksesi tuotevaihtoehdon tuotenumeron.

	hinta	toimitusaika
vakioimitat	550 €	10 pv
erikoismitat	650 €	20 pv

