



Kaareva suihkunurkka taittuvilla ovilla

Suihkunurkka koostuu kahdesta taittuvasta ovesta. Tuote soveltuu hyvin suihkukulmaan, jossa ovet eivät välttämättä mahdu kunnolla avautumaan ulospäin. Taittuva ovi ei vaadi avautukseen tilaa suihkutilan ulkopuolelta vaan ovi kääntyy taittaen suihkutilan sisään niin, että ovilasit laskostuvat pieneen tilaan rakennuksen seinää vasten. Ovet voidaan mitoittaa symmetrisesti tai niin, että ovet ovat eri kokoiset. Kun suihku ei ole käytössä, ovet voidaan kääntää rakennuksen seinää vasten.

Ovet kääntyvät molempiin suuntiin 90 astetta ja varustetaan säädettävillä keskityksillä. Keskitys pyrkii palauttamaan ovet takaisin auki ja kiinni -asentoihin. Uloimmat lasit kääntyvät lisäksi 180 astetta sisempiin lasihin nähden jolloin ovien lasit taittuvat toisiaan vasten suihkutilan sisäpuolelle. Magneettivedinpari pitää ovet tiiviisti suljettuna suihkun aikana.

Ovet kiinnitetään rakennuksen seinäin seinäkiinnitysprofiileilla. Ovilasien alareunoihin voidaan asentaa laahustiivisteet (vakiovaruste), jotka rajoittavat veden kulkua.

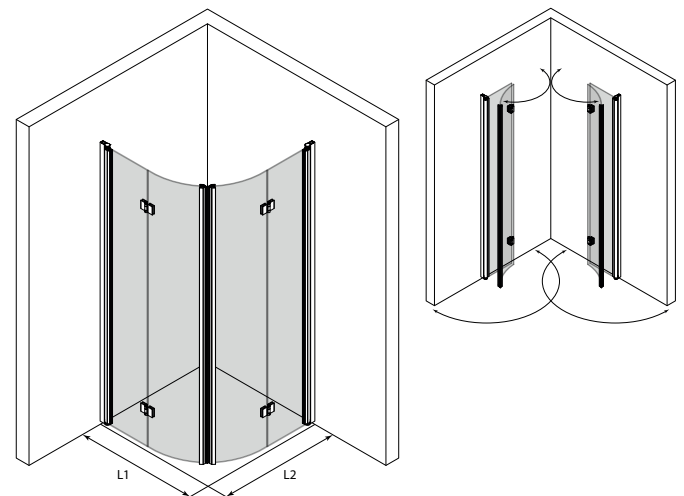
Kokovaihtoehdot

taittuvan
sivun leveys

L1 / L2	M
743	8
793	1
843	2
893	3
943	4

Väri vaihtoehdot

rungon väri	R	lasin väri	L
valkoinen	6	kirkas	1
alumiini	8	savu	2
musta	9		



Suihkunurkan vakiokorkeus on 1900. Sivujen L1 ja L2 mitat voidaan valita toisistaan riippumatta. Ilmoitetut mitat ovat vähimmäismittoja, mittoja voidaan kasvattaa tuotteen säätövaroilla ja levennysprofiililla.

Tuotevain 273 RL MM

Korvaa tuoteavaimen kirjaimet #R, #L, #M ja #NN taulukon numeroilla saadaksesi tuotevaihtoehdon tuotenumeron.

Tarkemmat hinta- ja toimitusaikatieidot

