

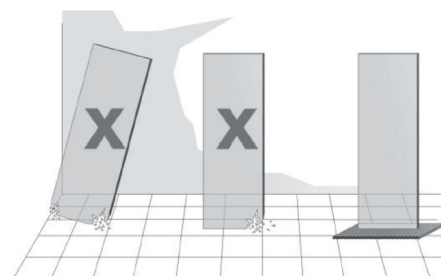
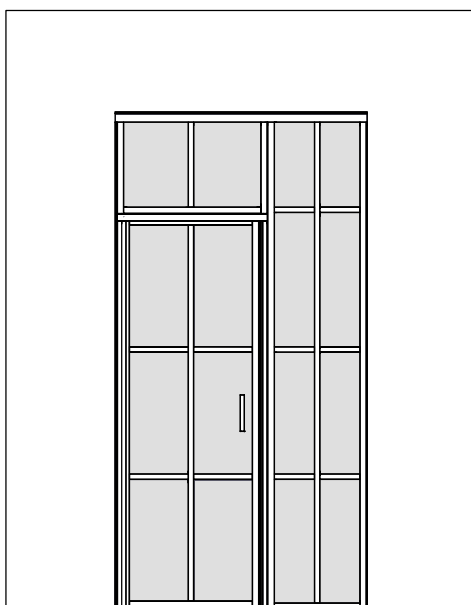
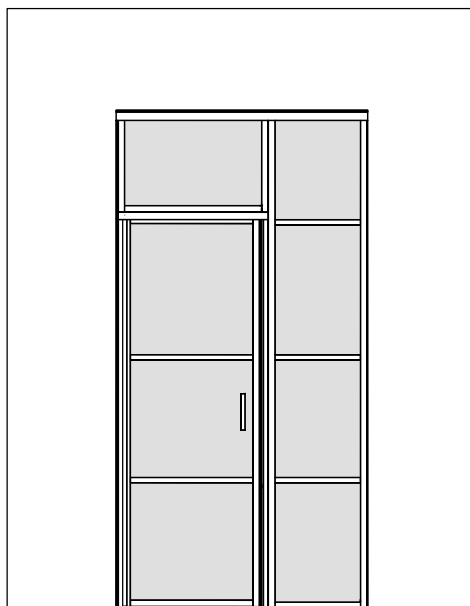
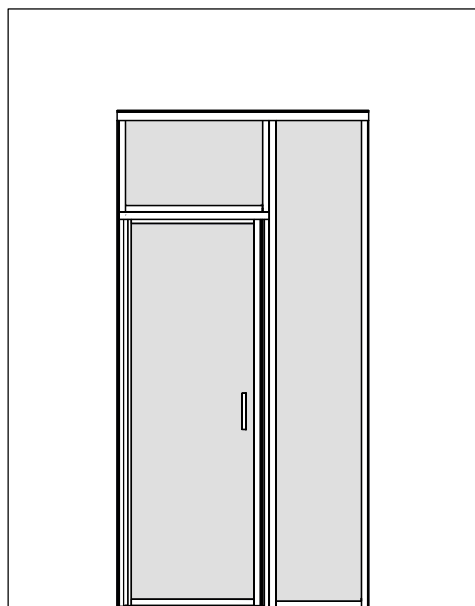


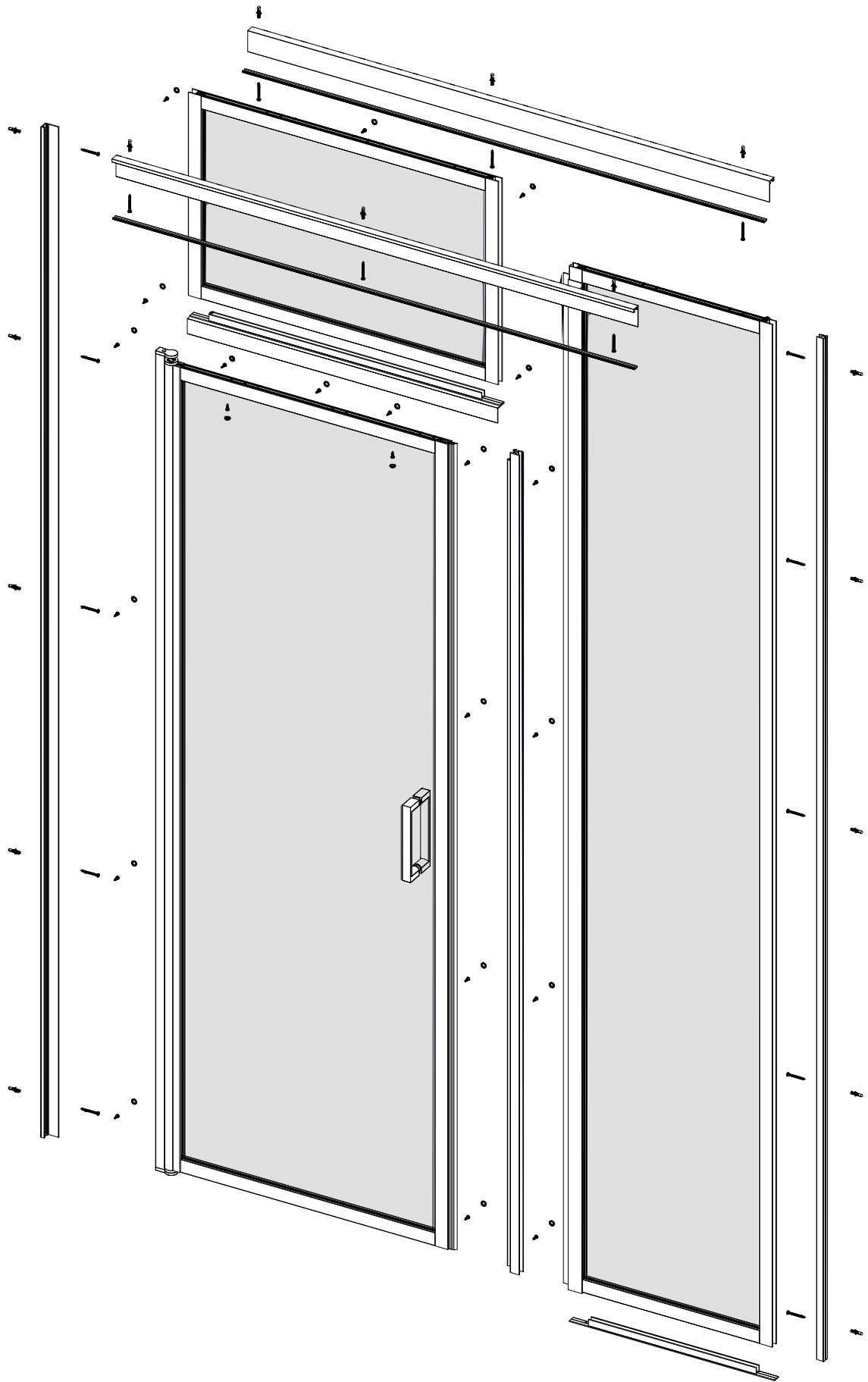
HIETAKARI®



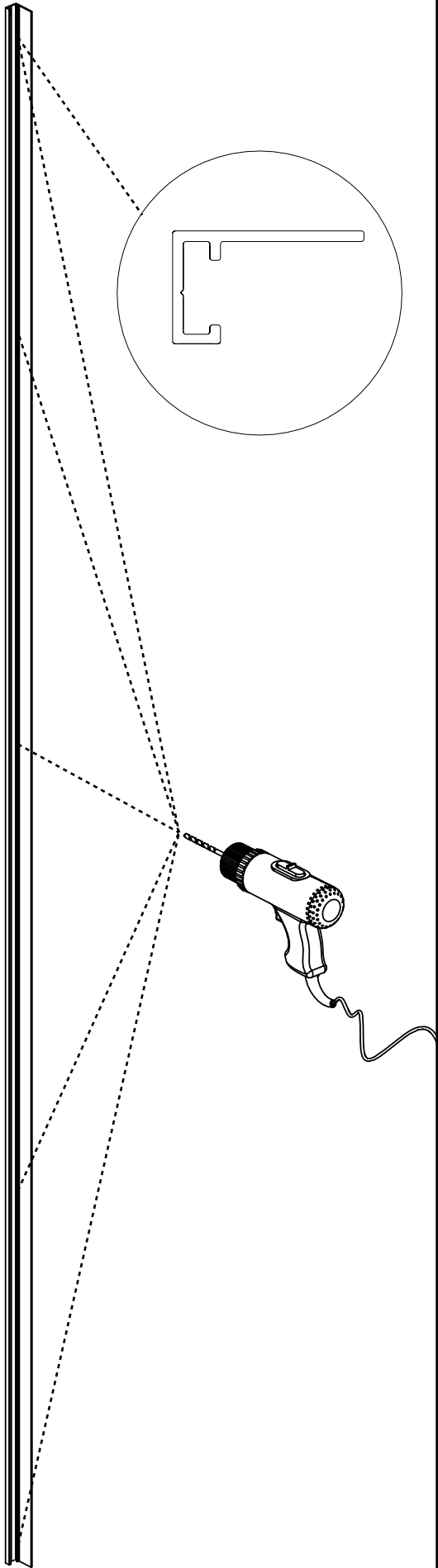
8/25 6FRLM

# 707/708/709

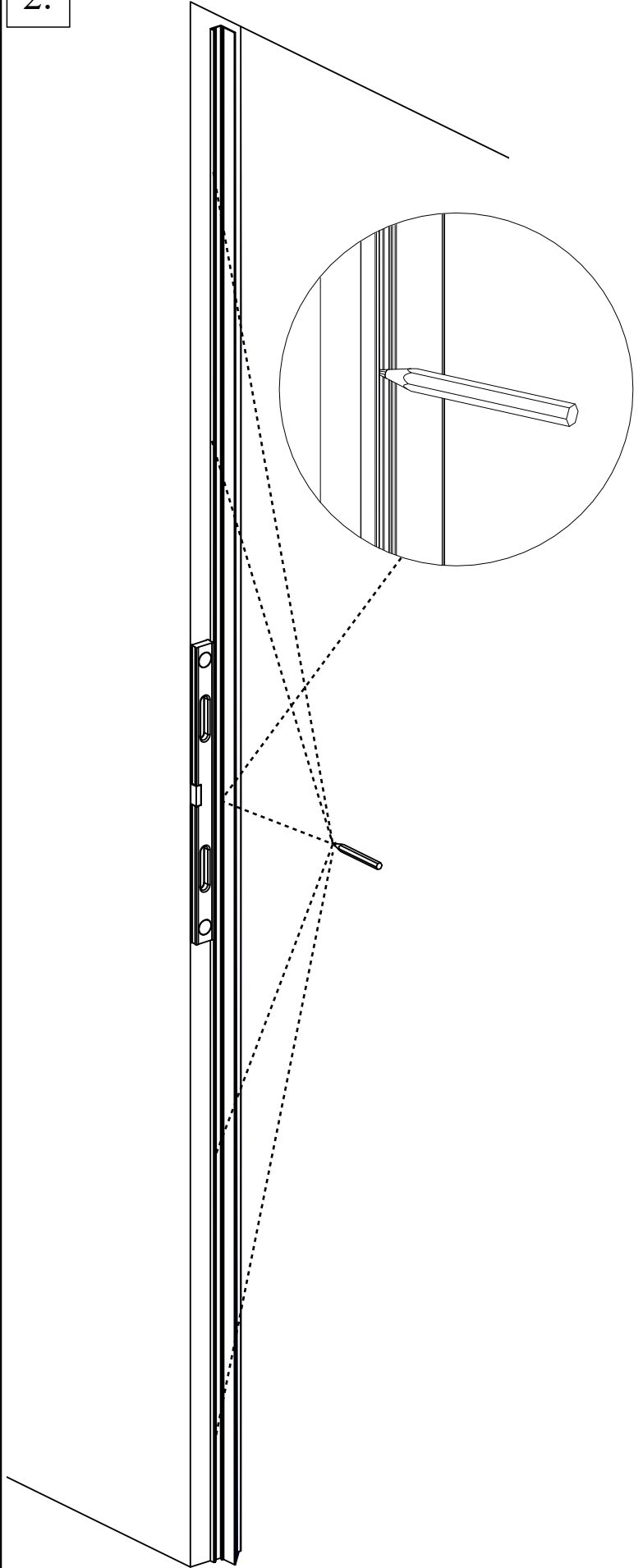


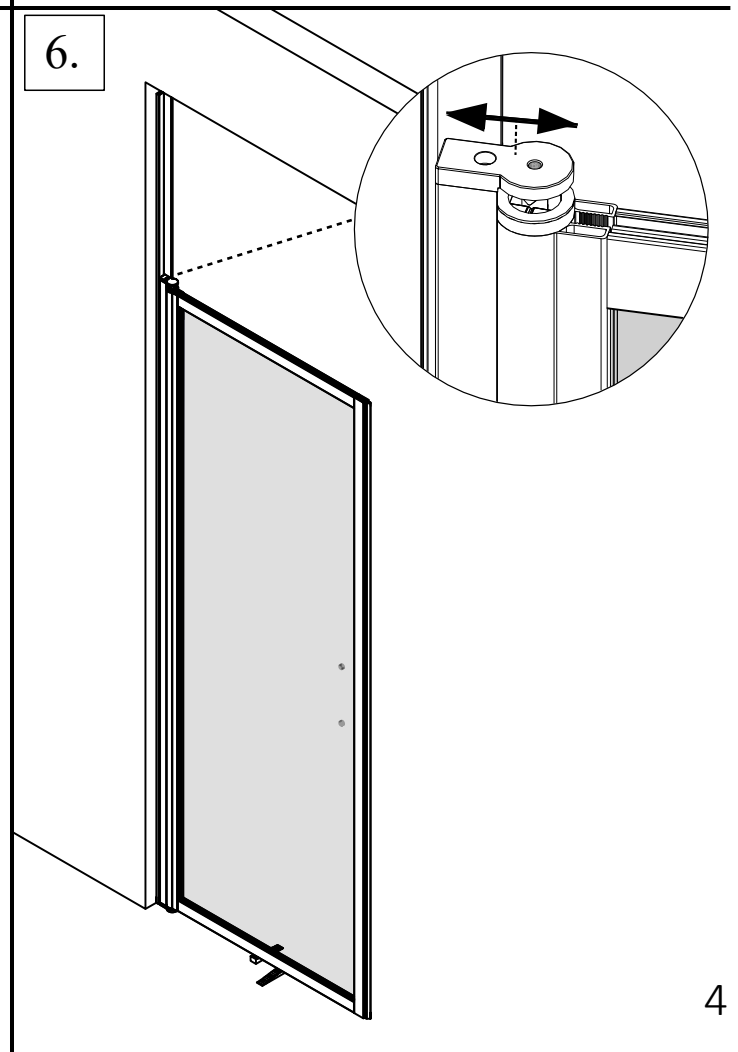
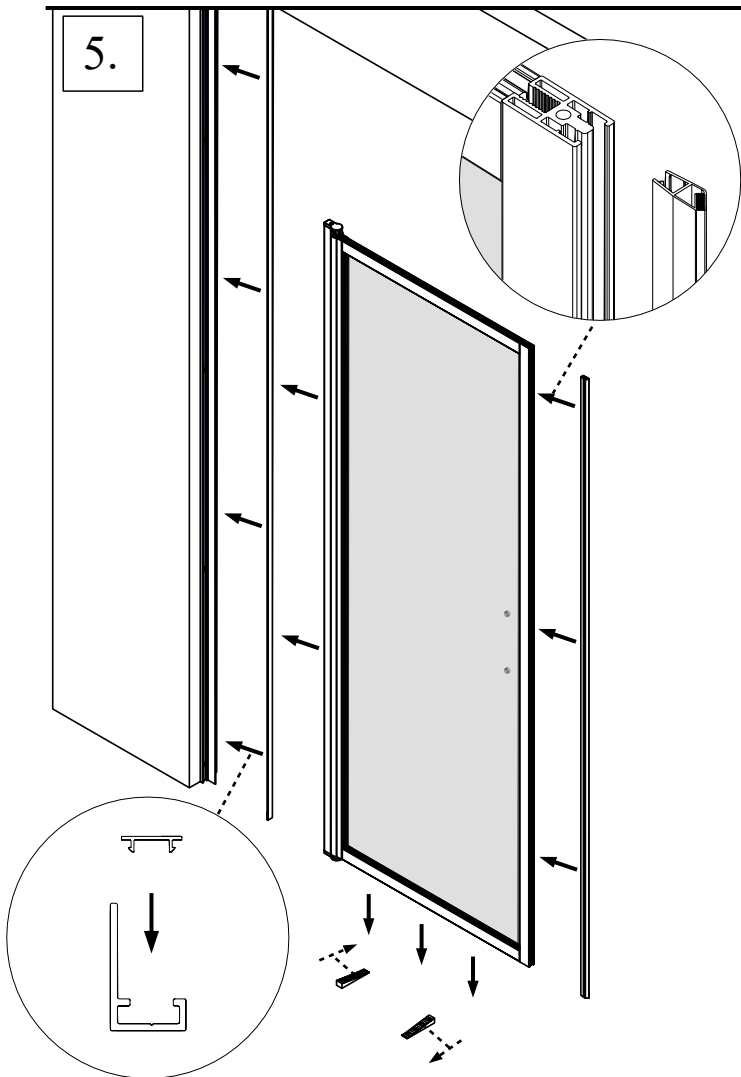
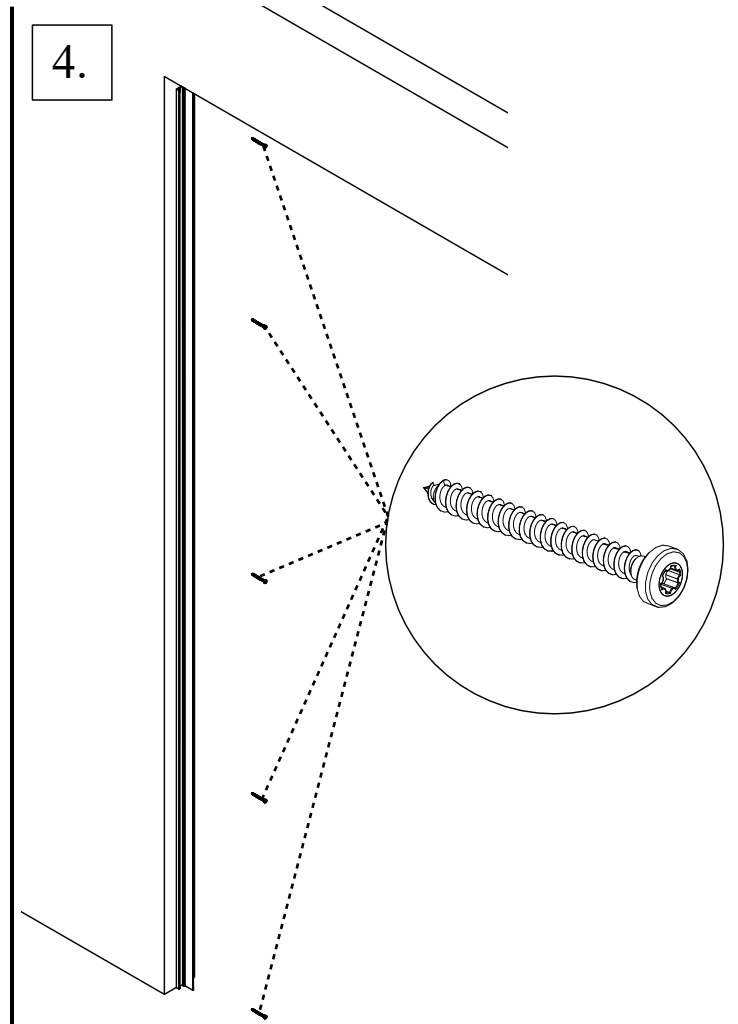
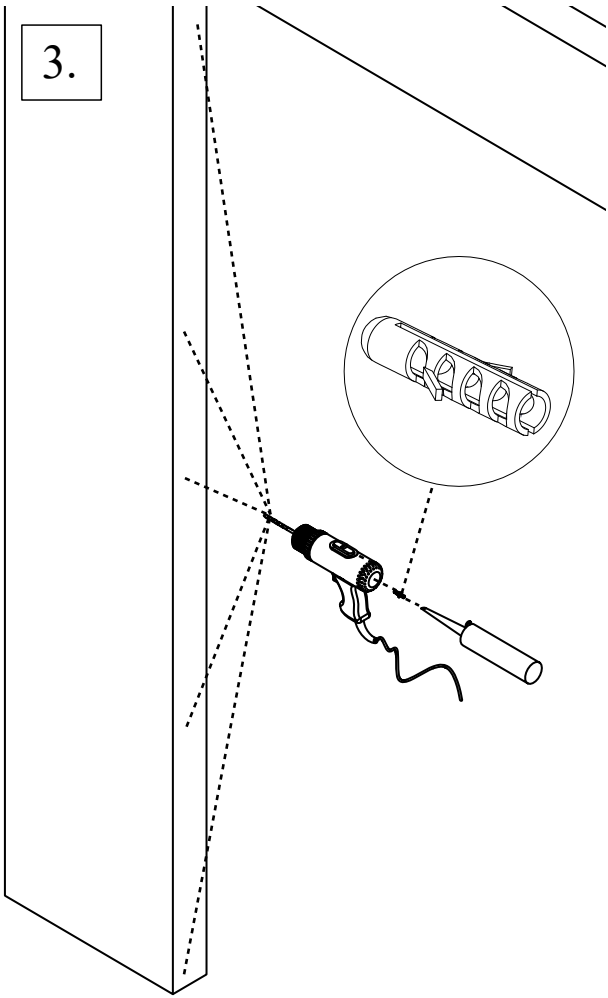


1.

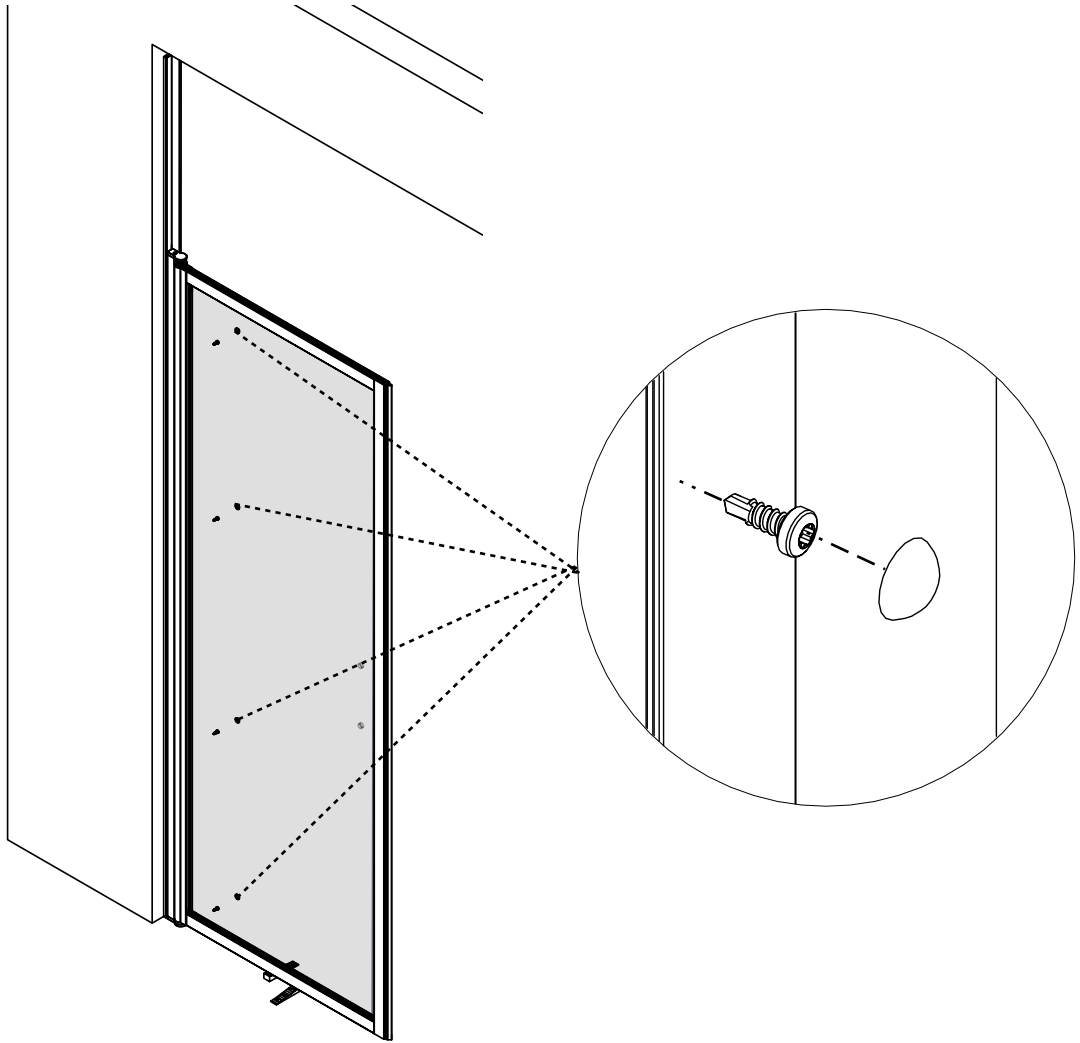


2.

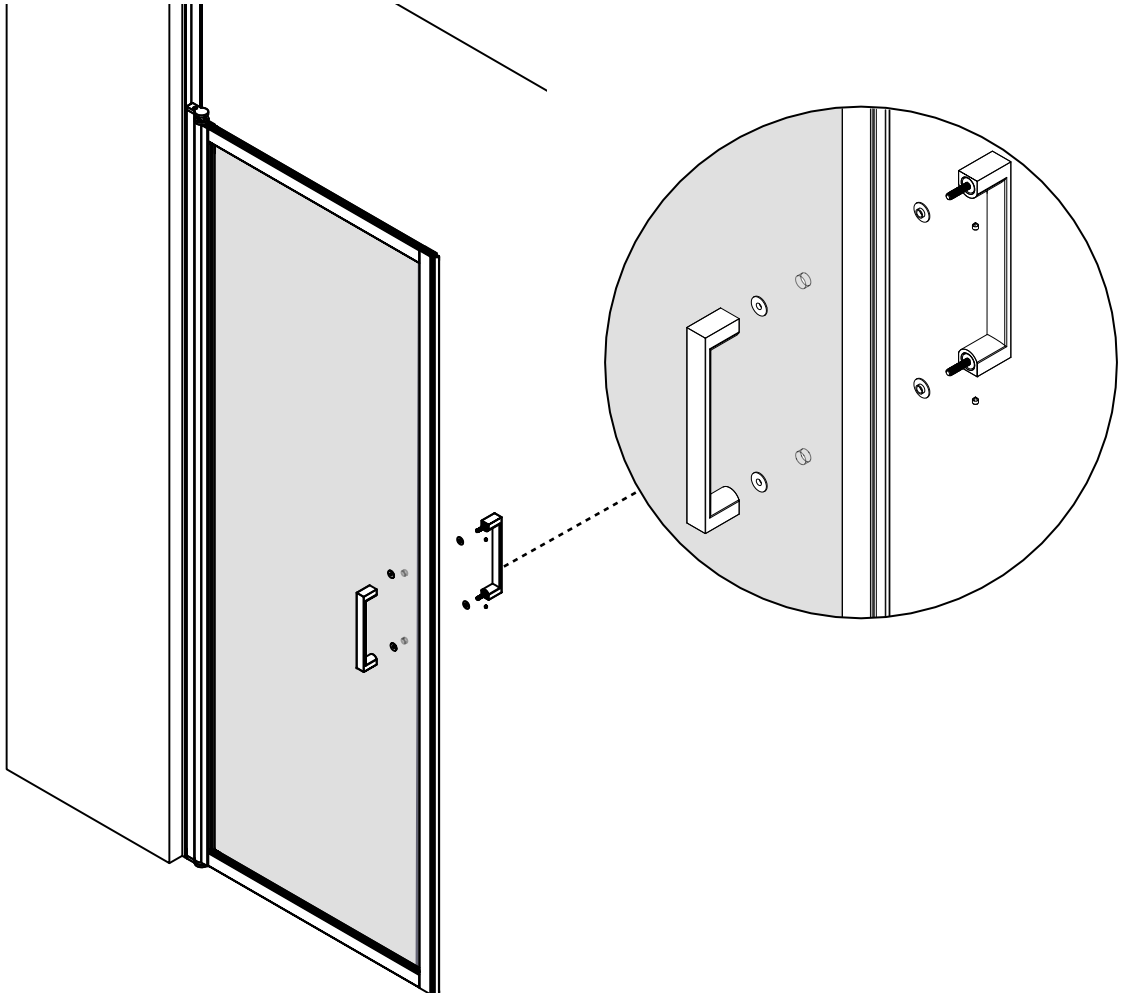




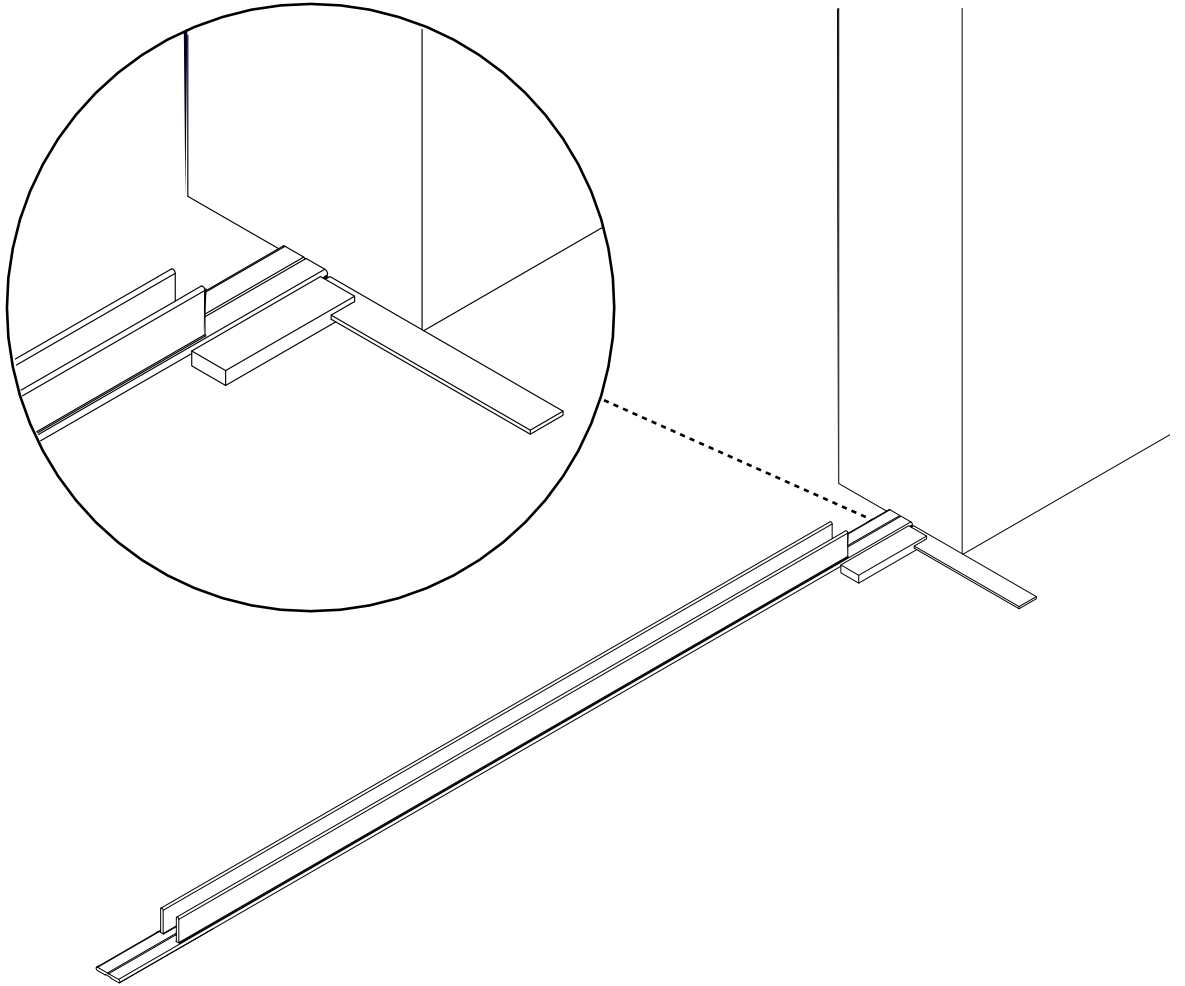
7.



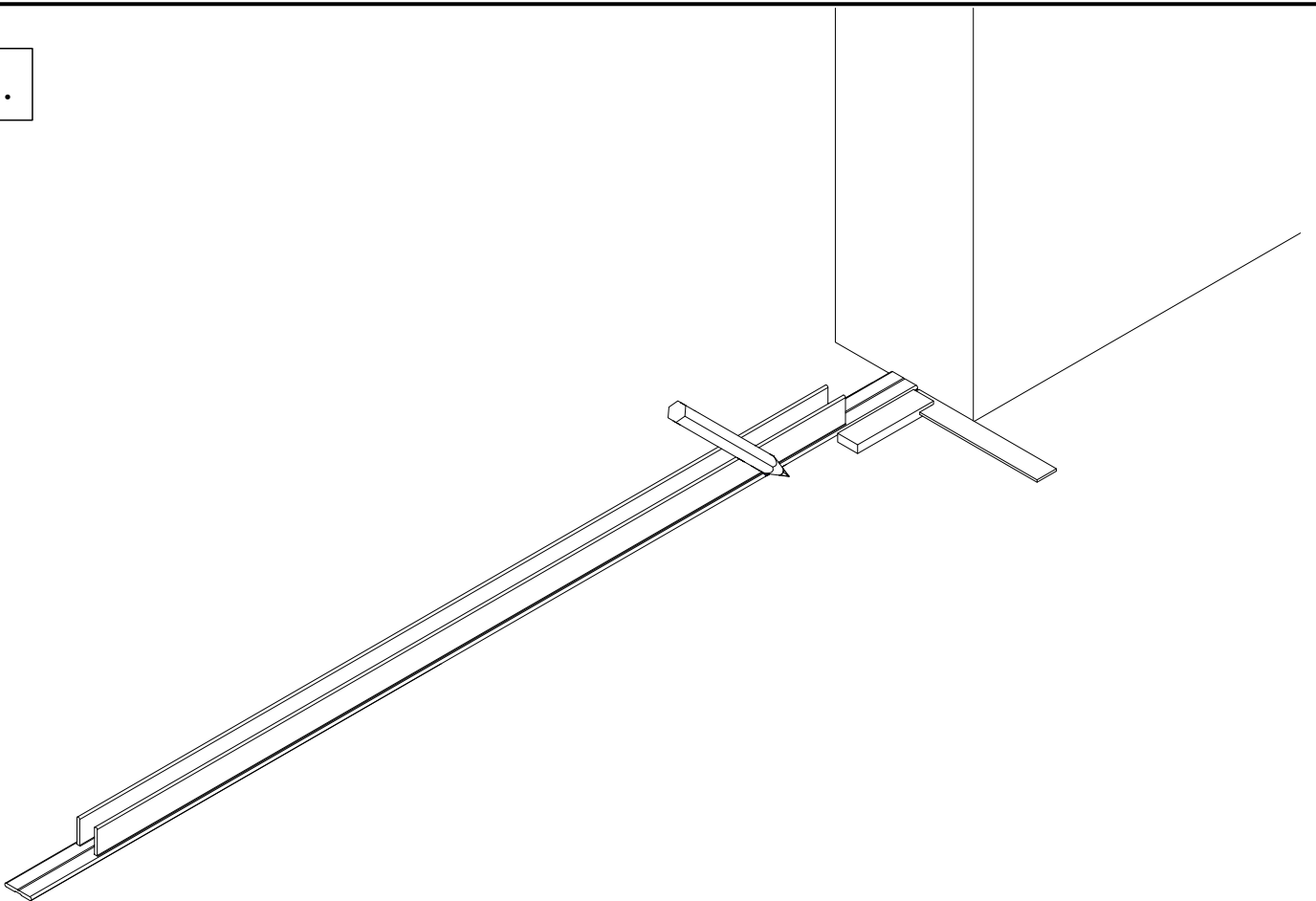
8.



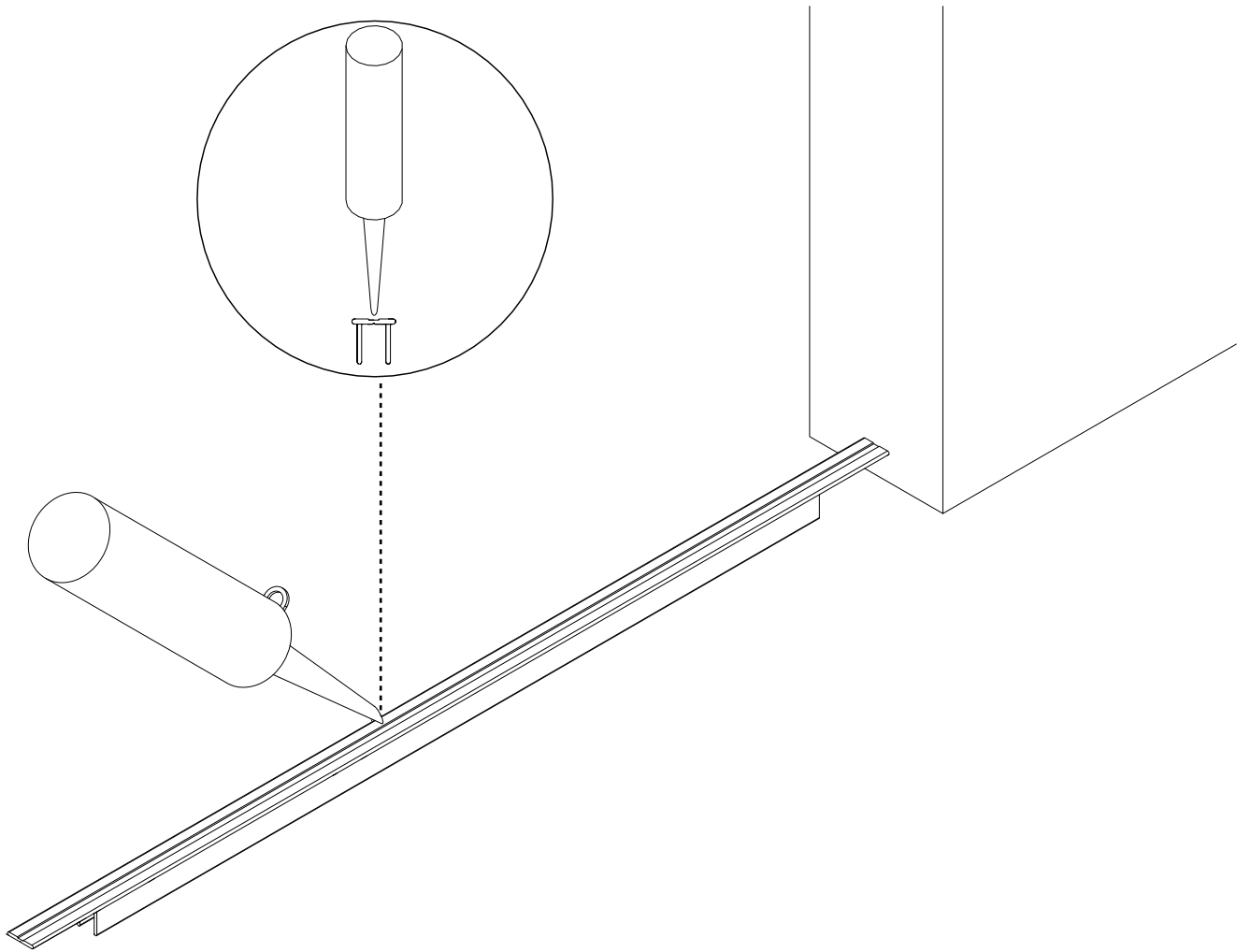
9.



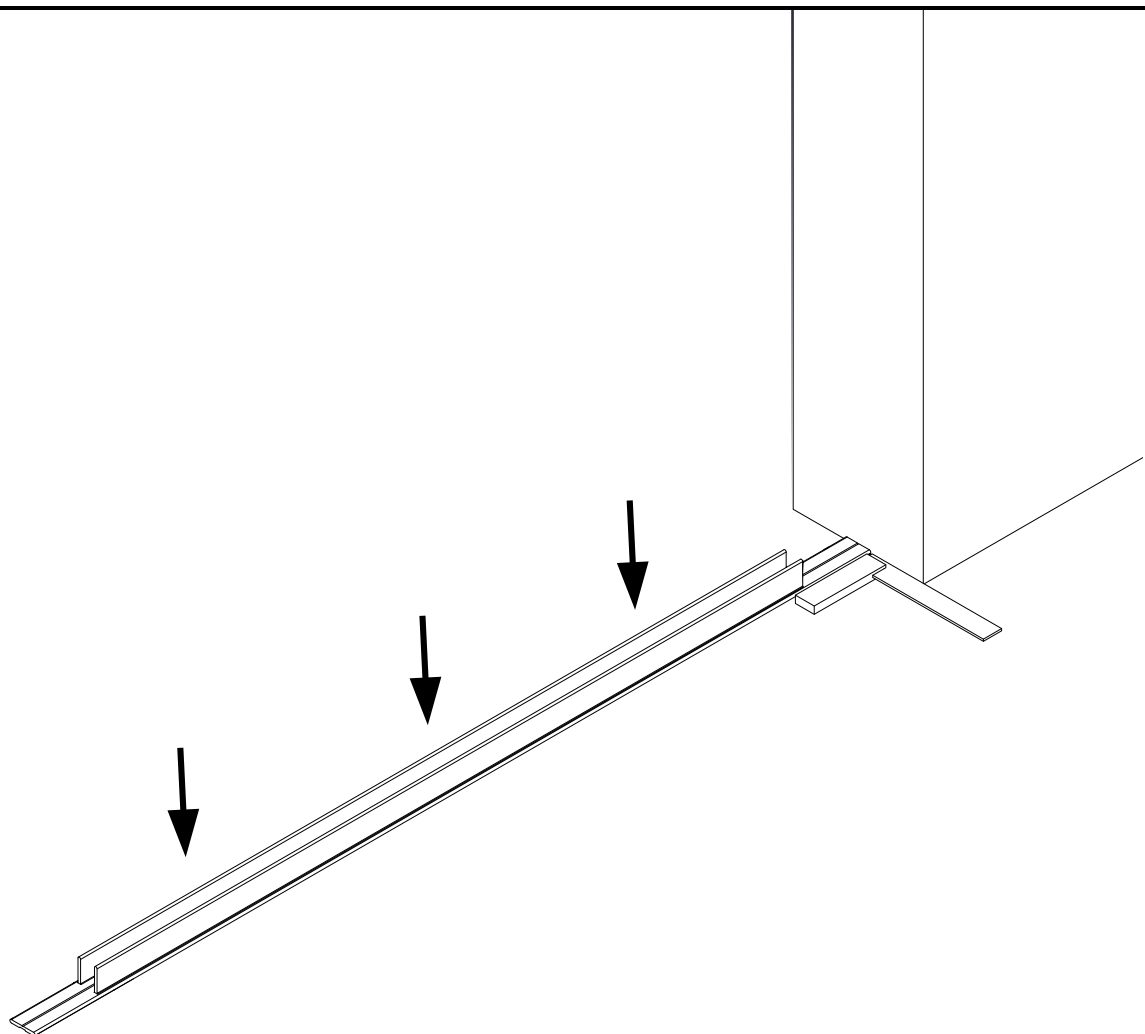
10.



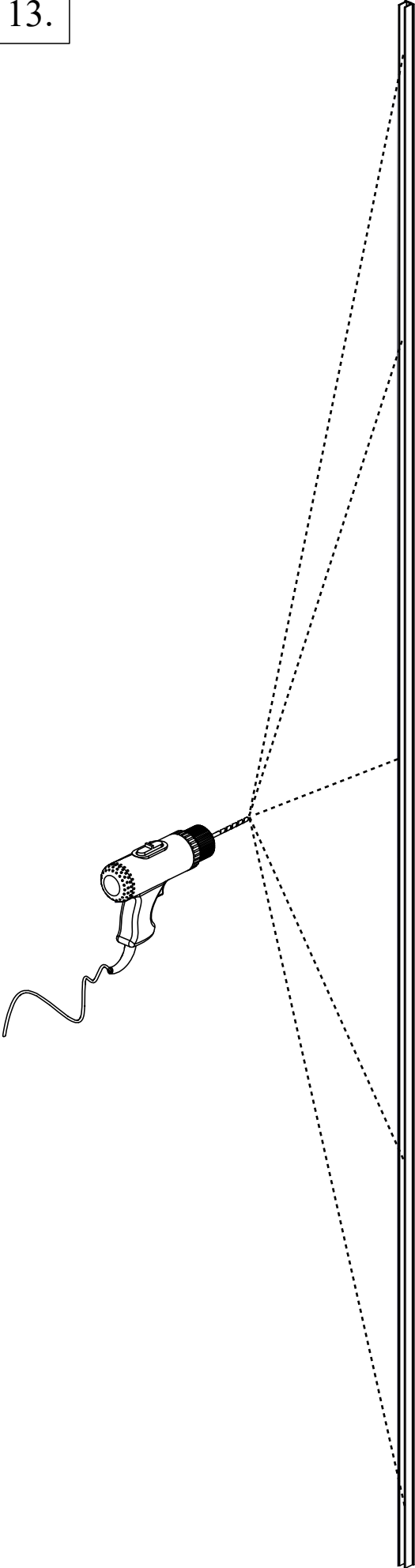
11.



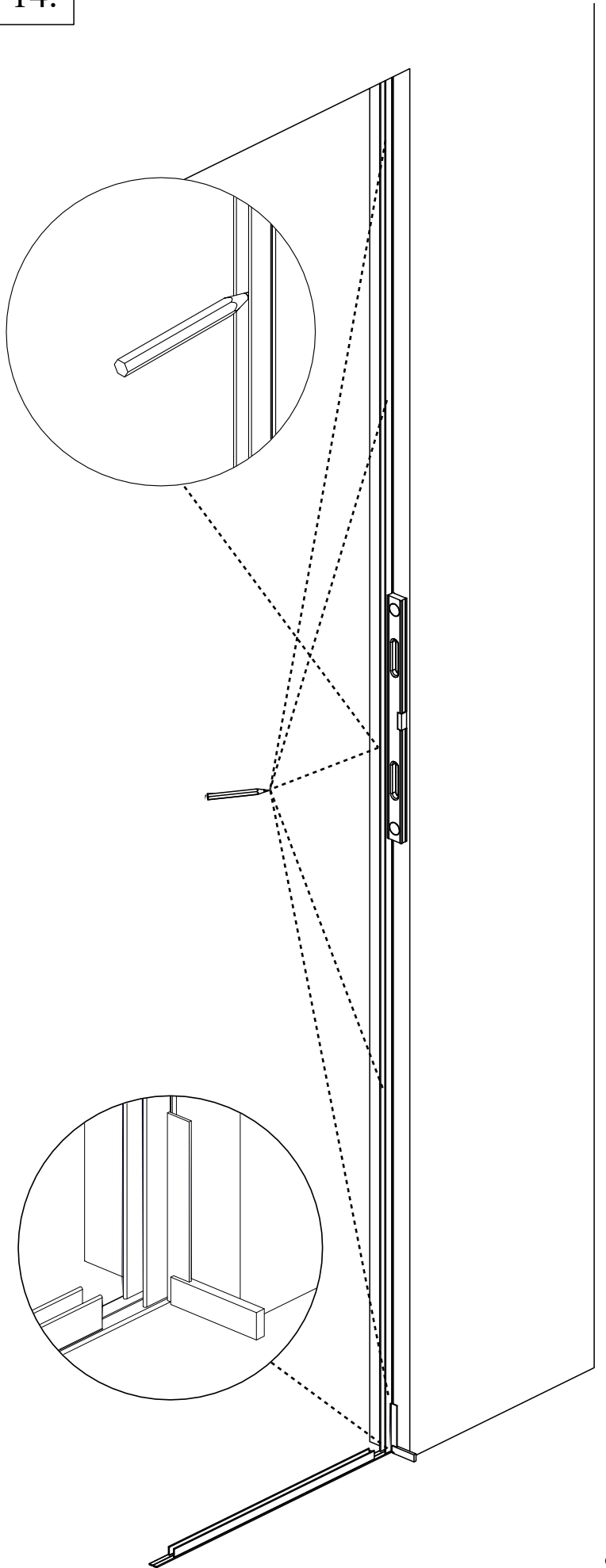
12.



13.

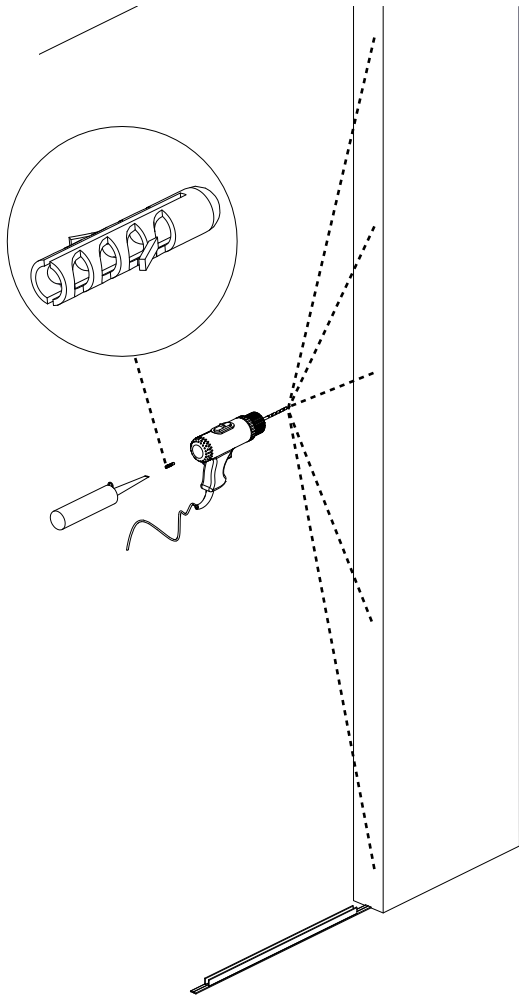


14.

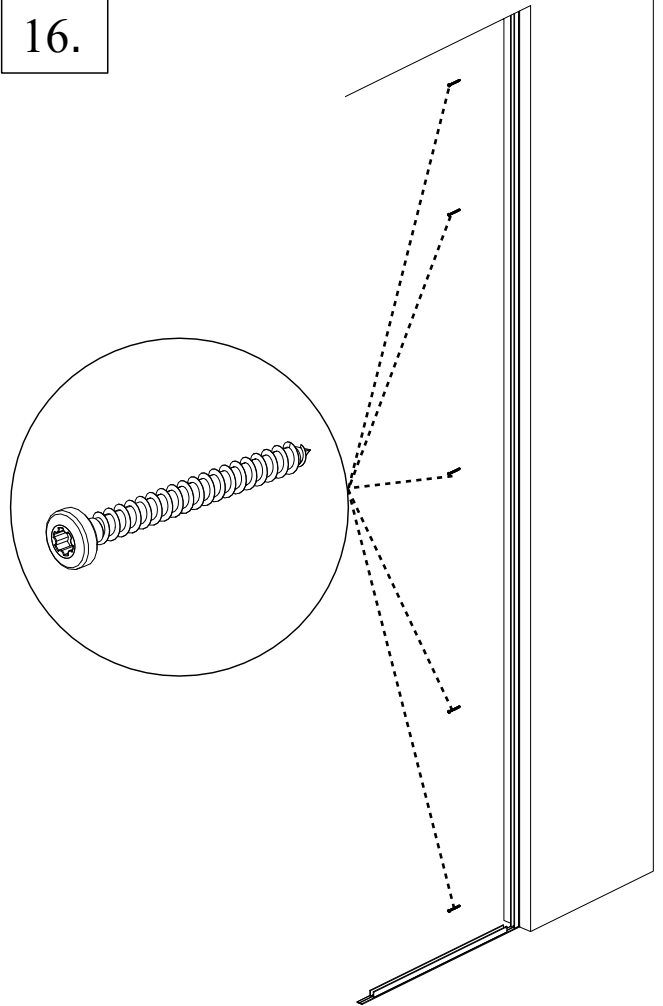




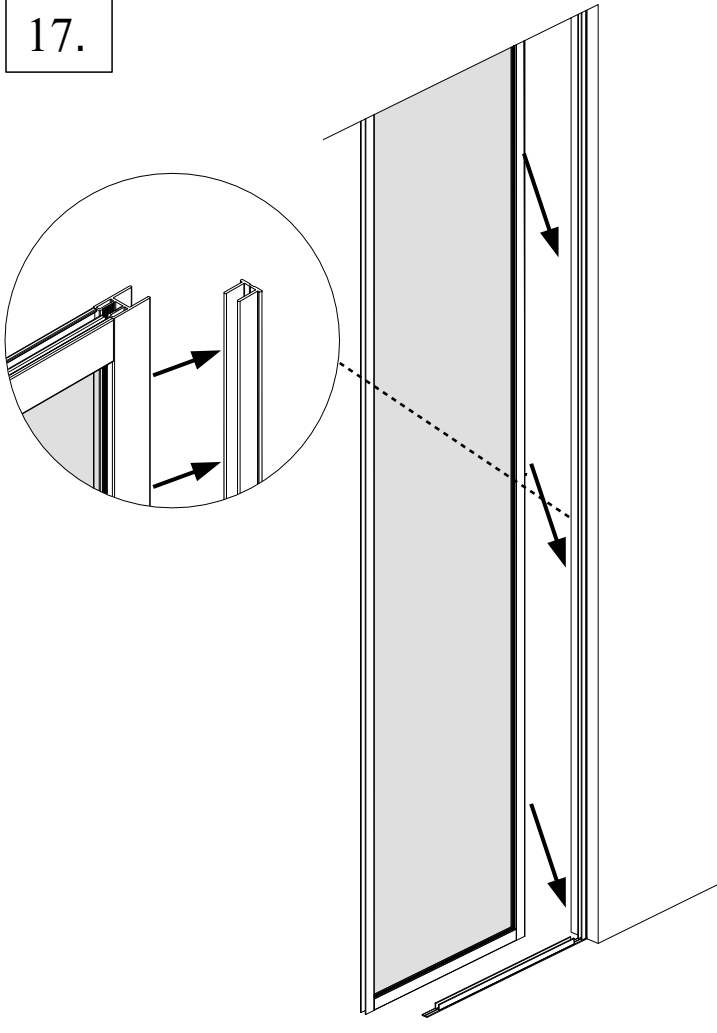
15.



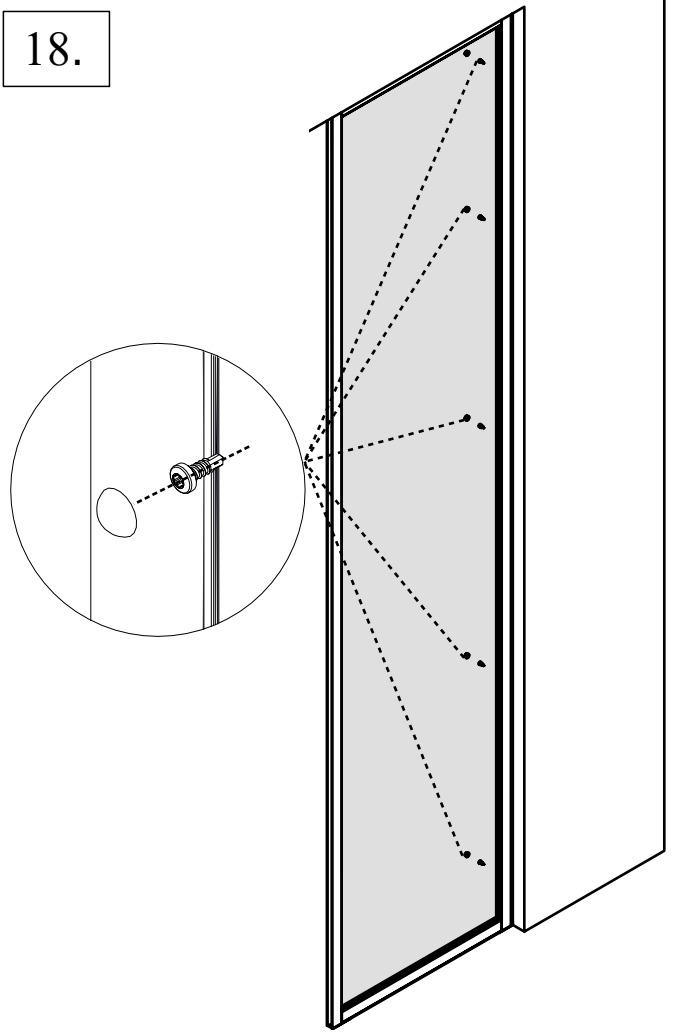
16.



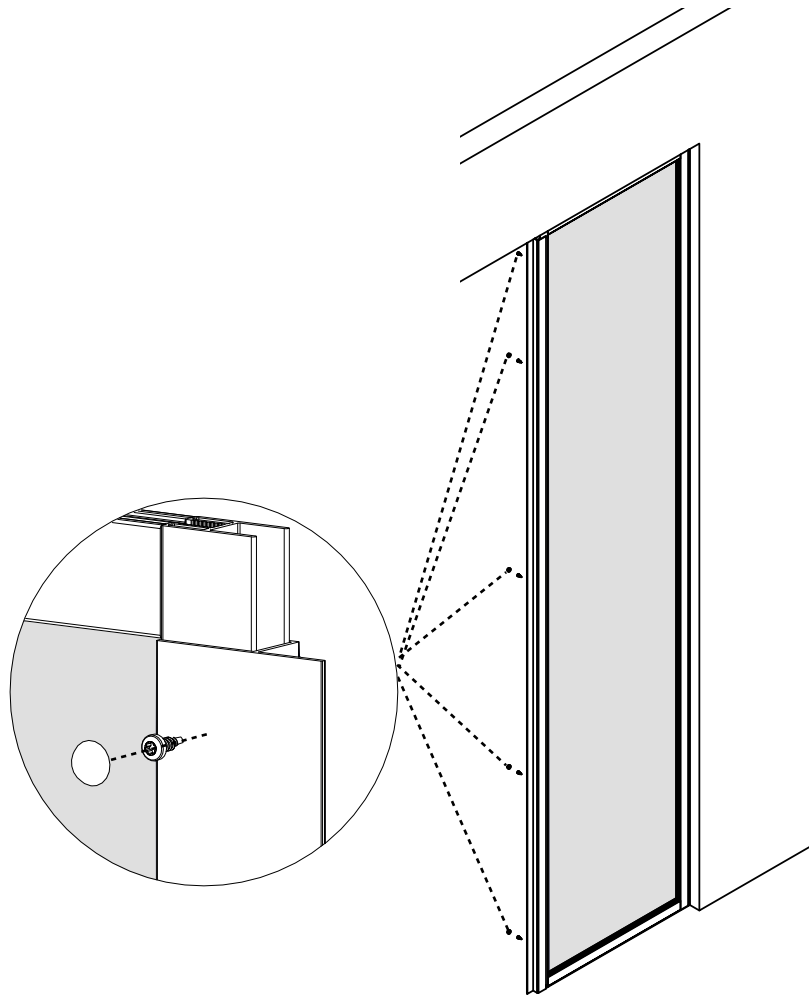
17.



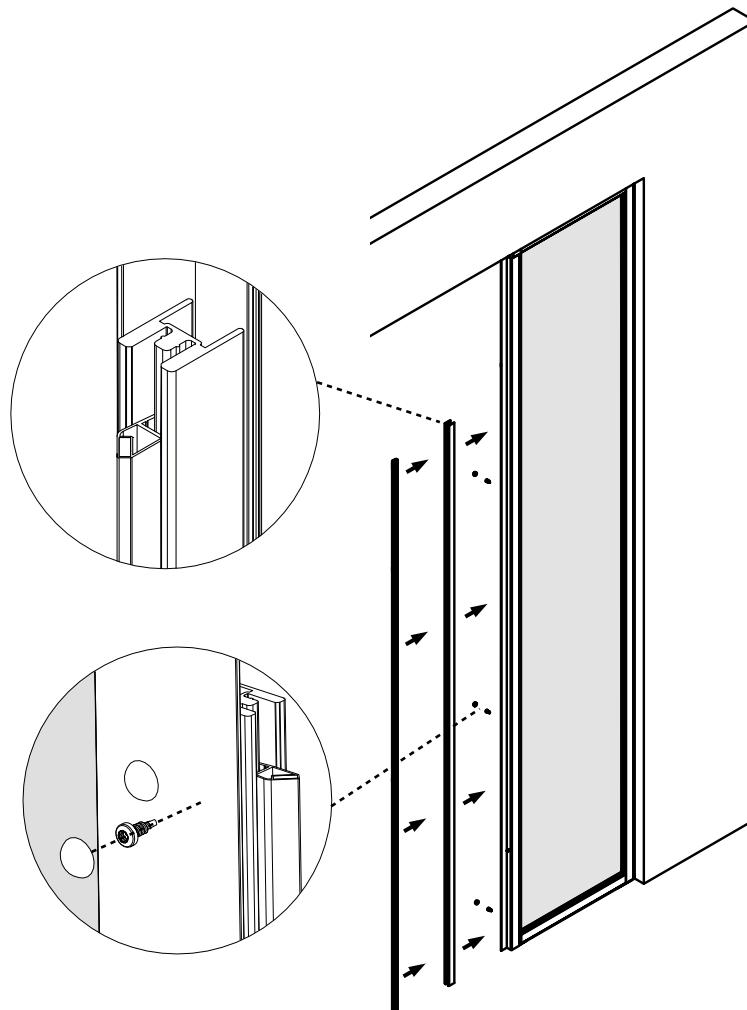
18.



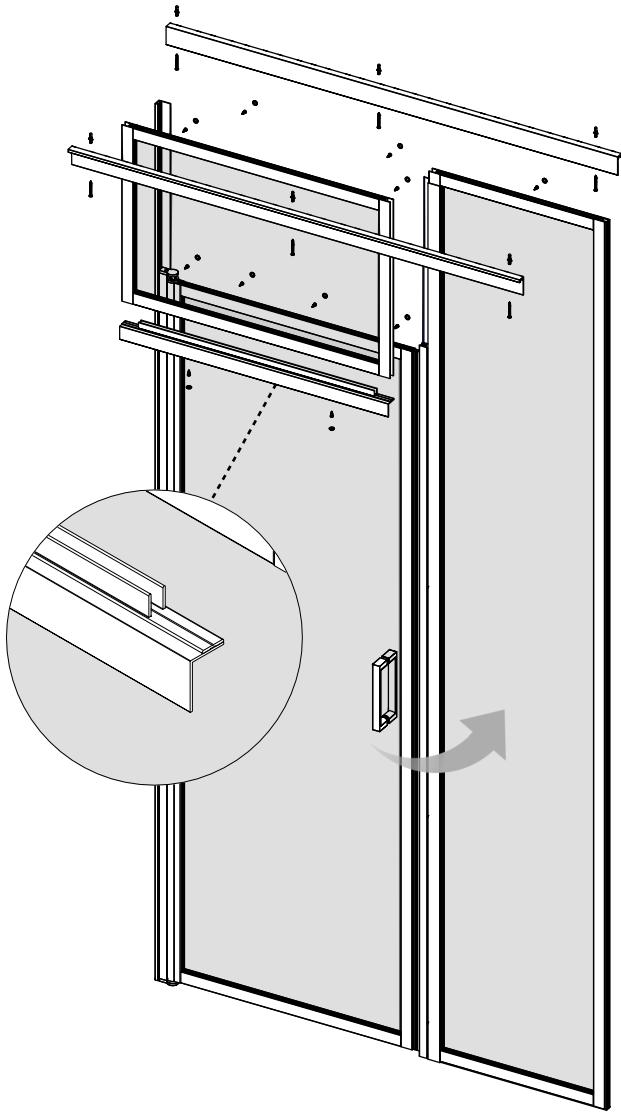
19.



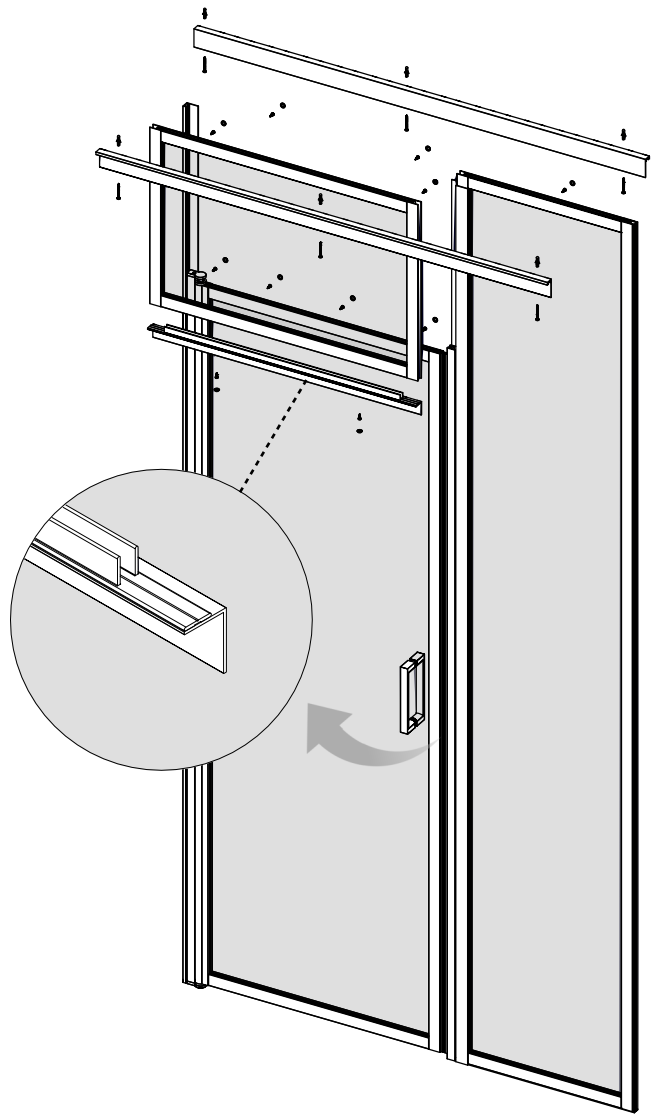
20.



A)

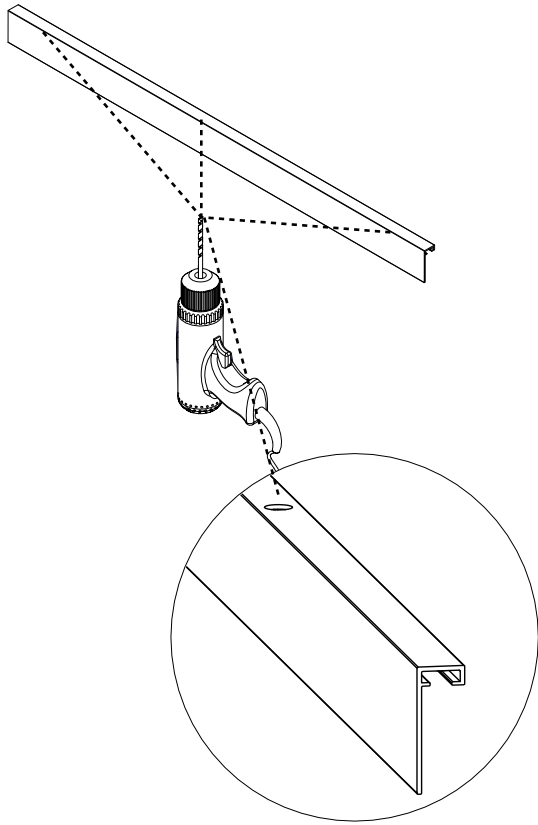


B)

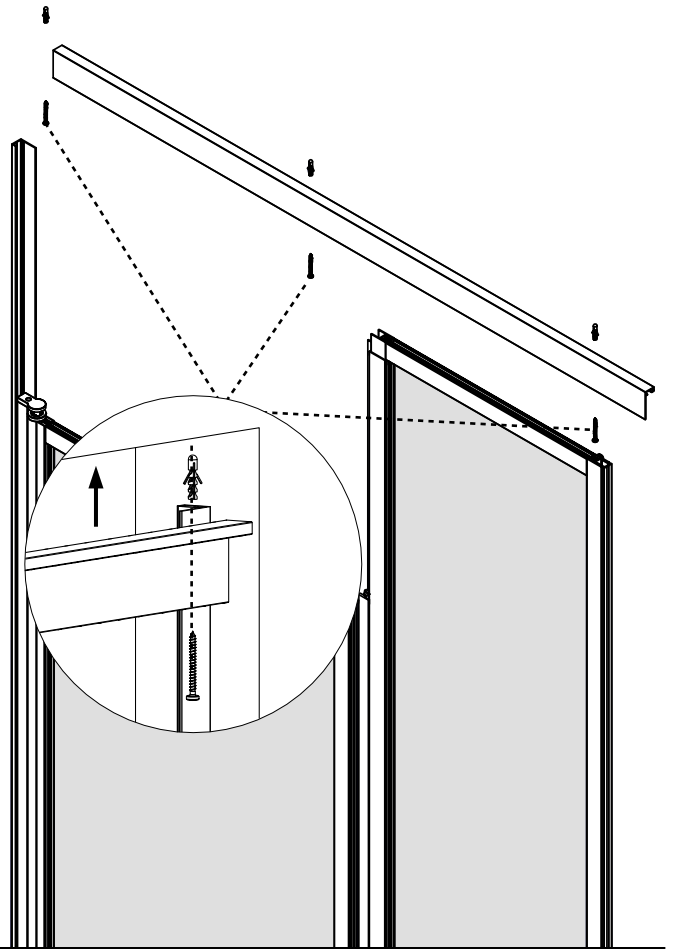


21.

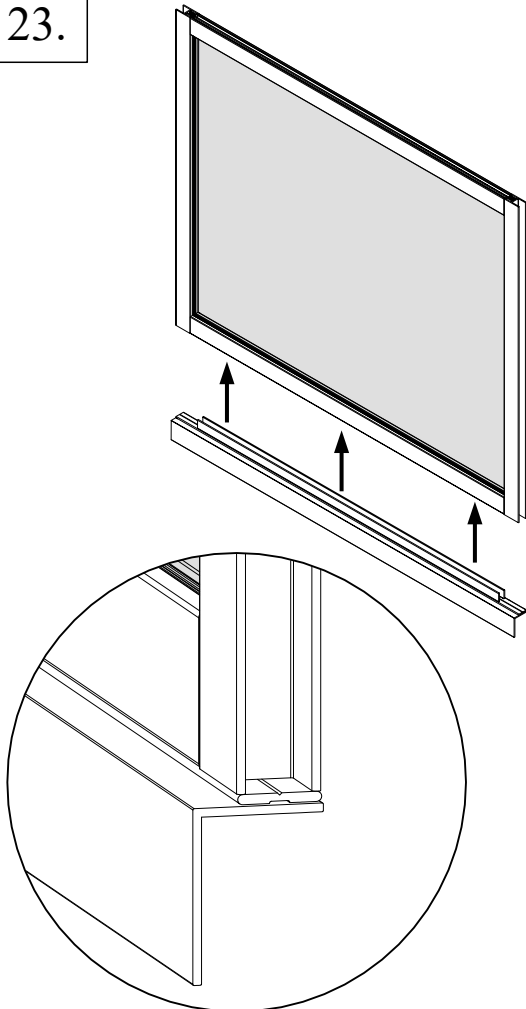
2x



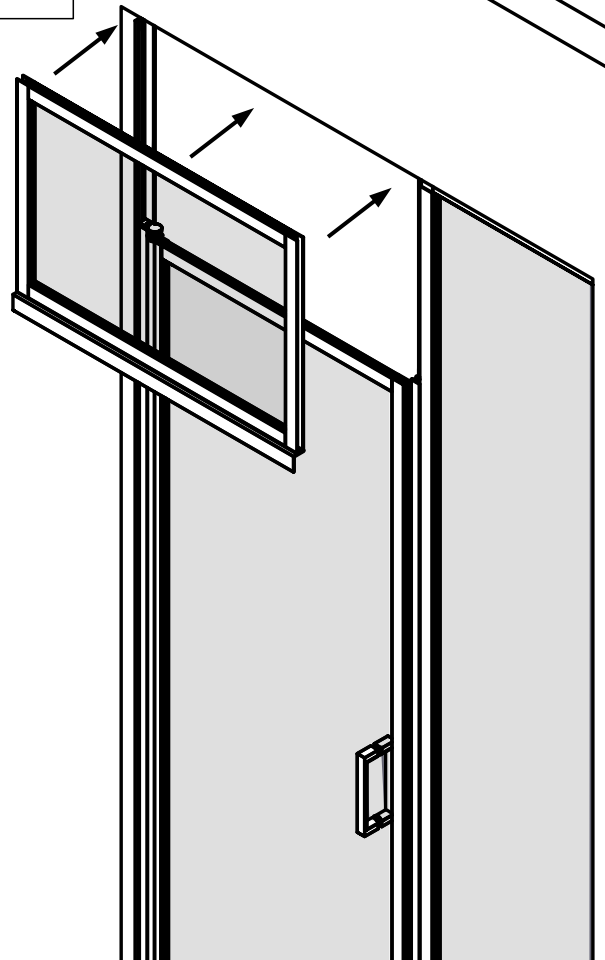
22.



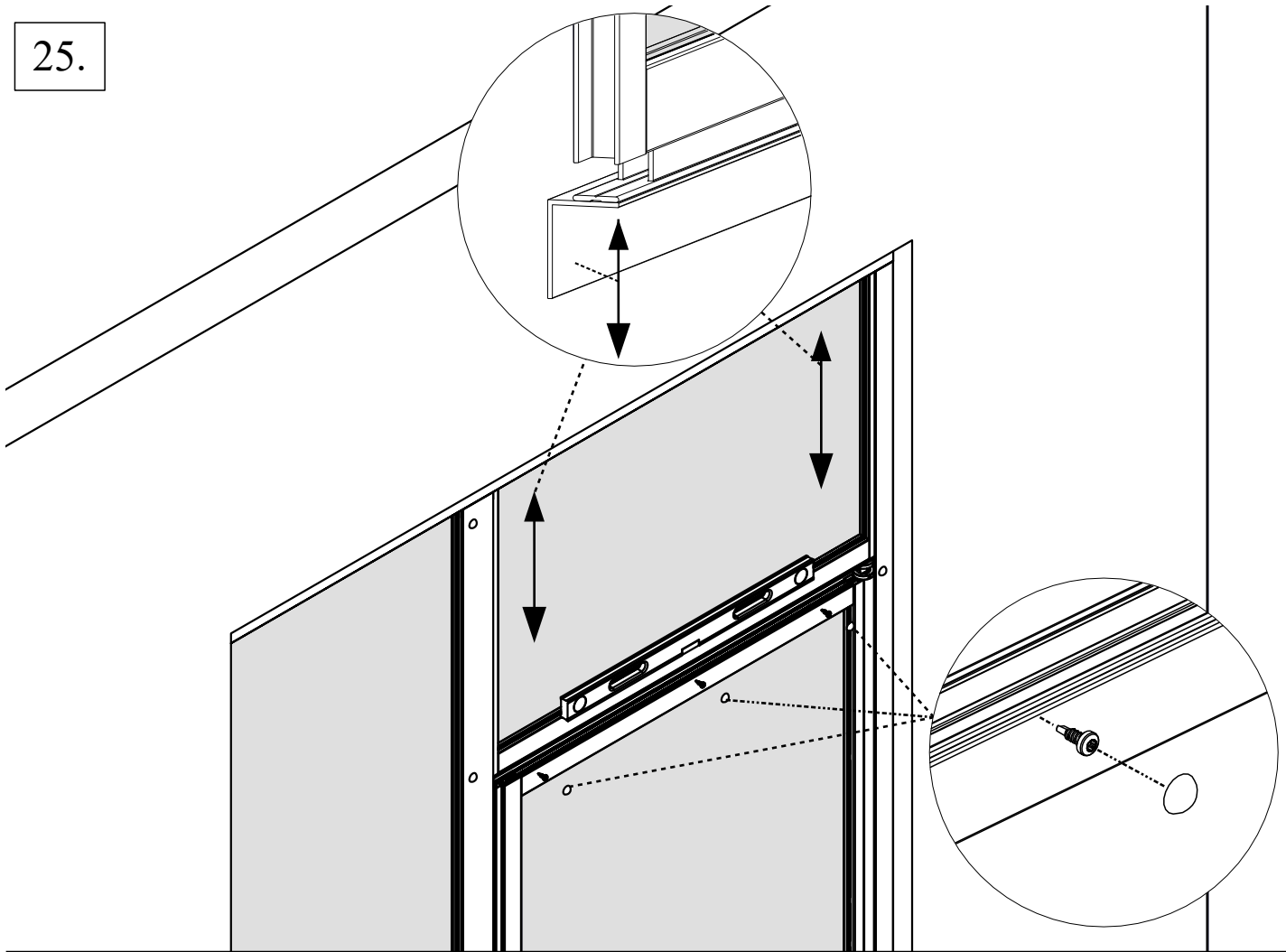
23.



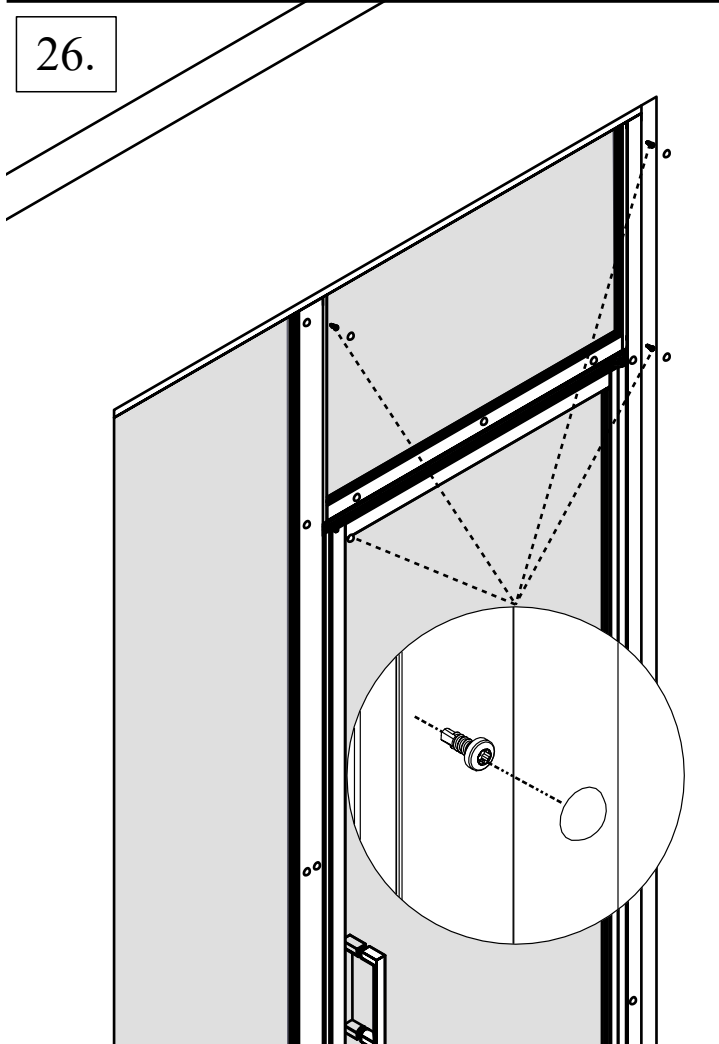
24.



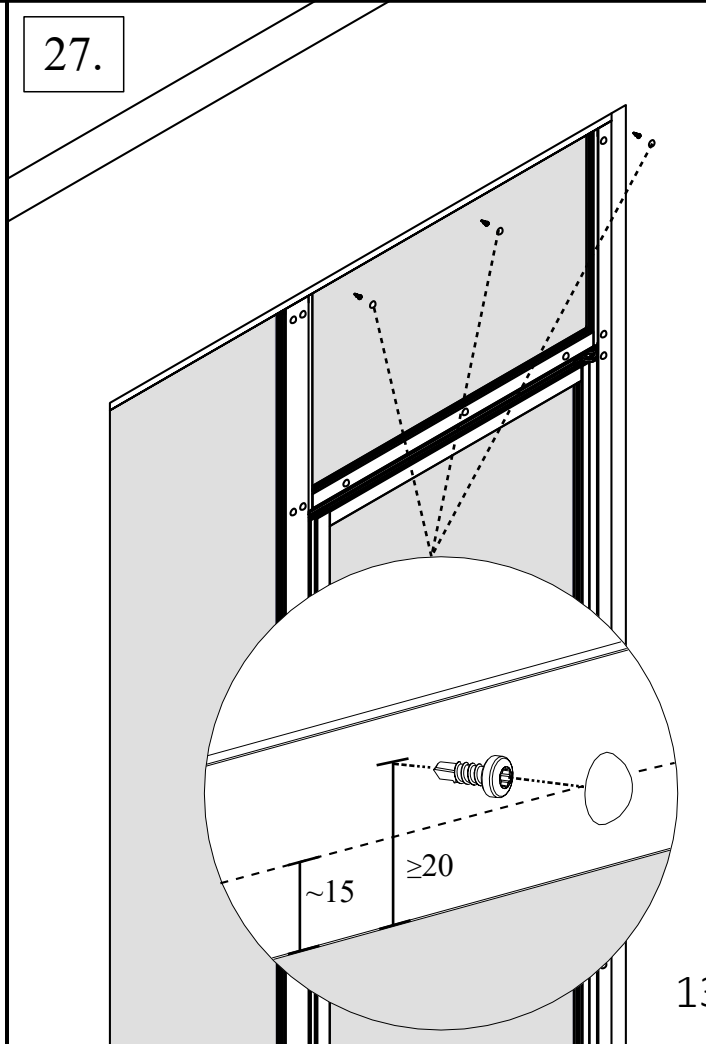
25.



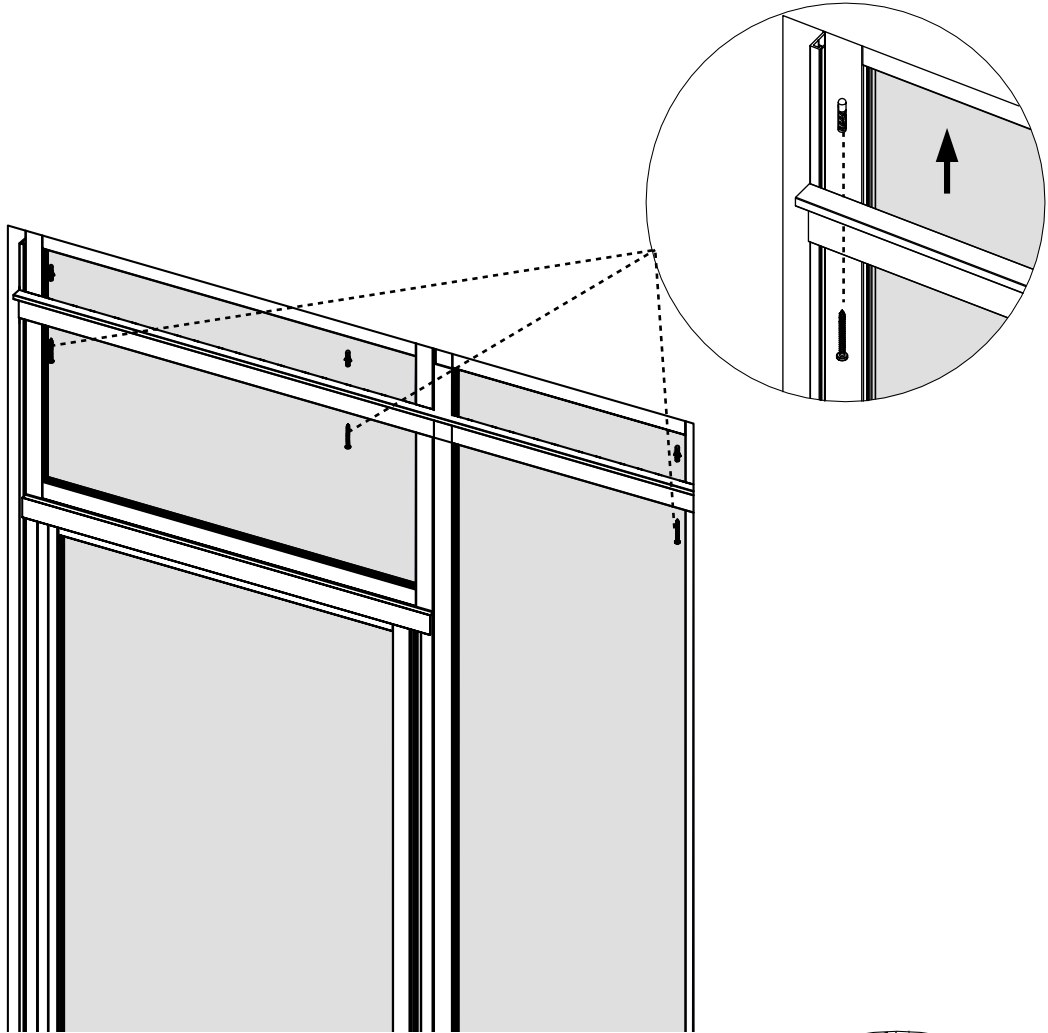
26.



27.



28.



29.

