

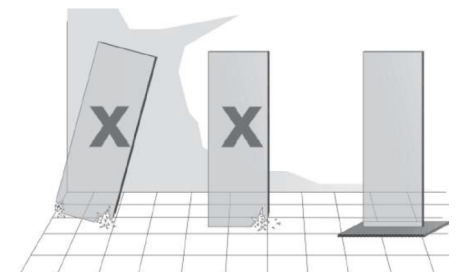
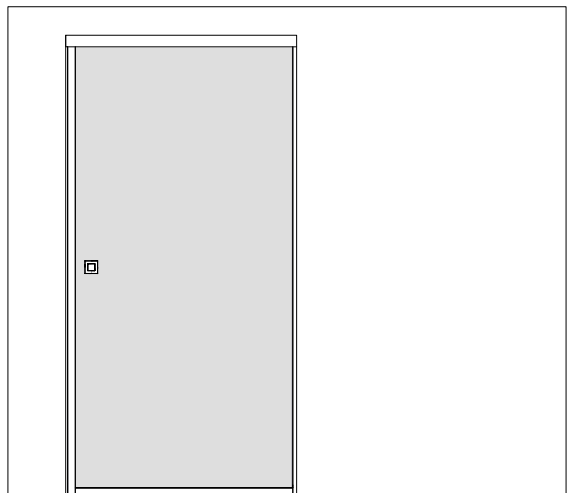
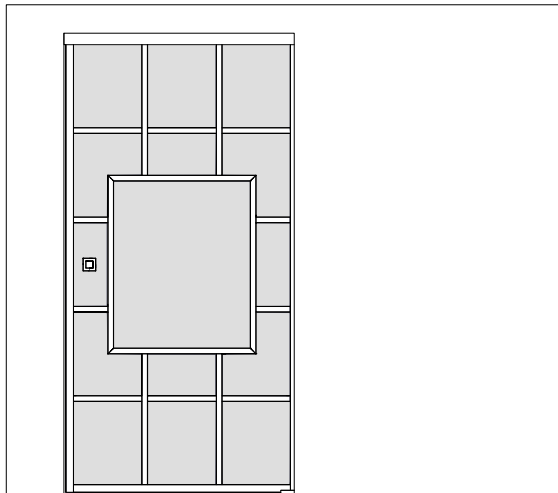
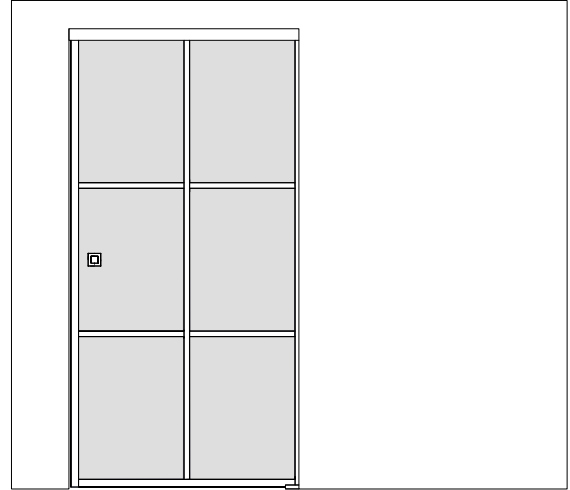
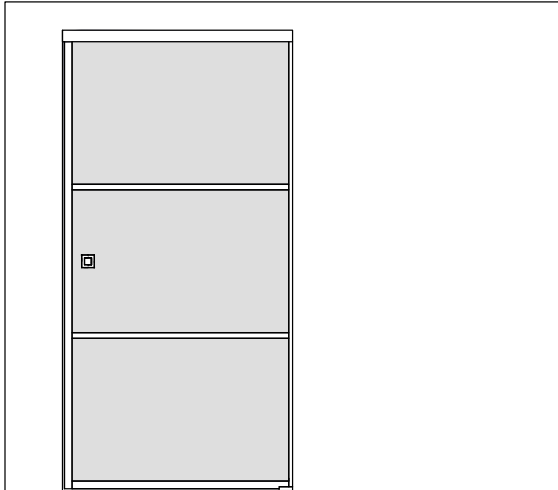


HIETAKARI®

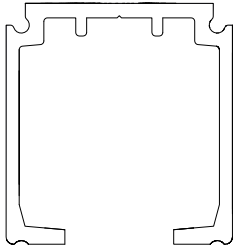


8/25 B0RLM

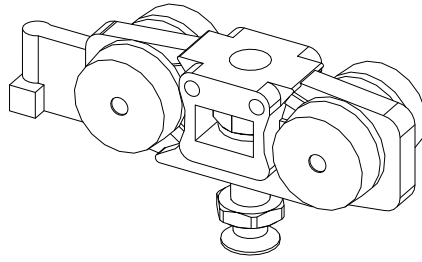
PN1, PT1, PP1, PS1



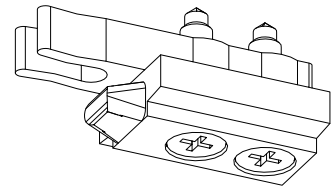
Parts



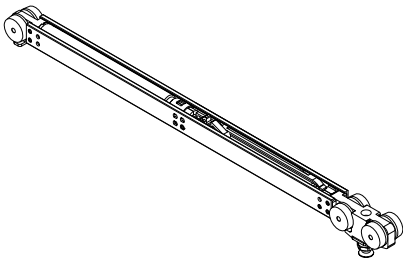
1. x1



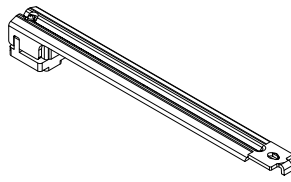
2. A x1
B x0



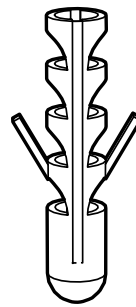
3. A x1
B x0



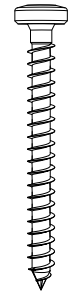
4. A x1
B x2



5. A x1
B x2

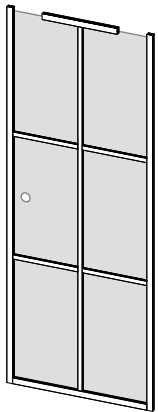


4/83 13RLM

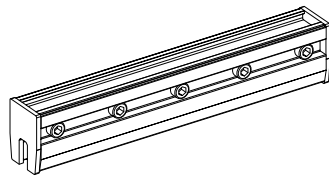


4/83 11RLM

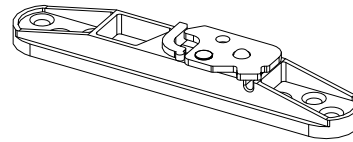
6. 6x30 mm 7. 3.5x39 mm



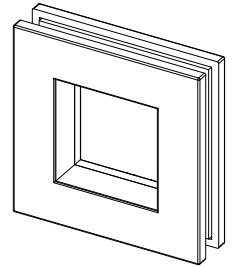
8. x1



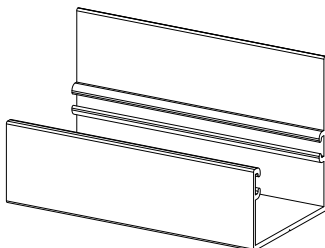
9. x2



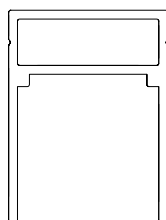
10. x2



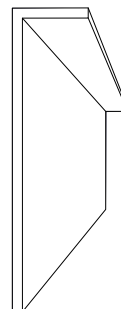
11. x1



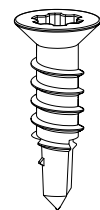
12. x1



13. x1

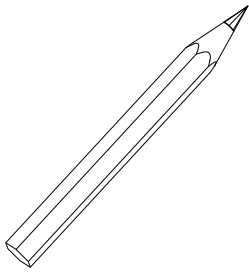


14. x2

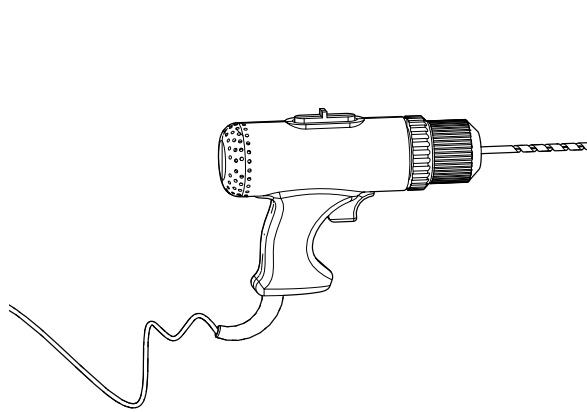


15. 4.2x13 mm ²

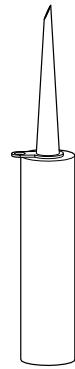
Tools



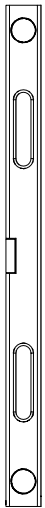
A



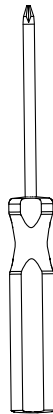
Ø6 mm
B



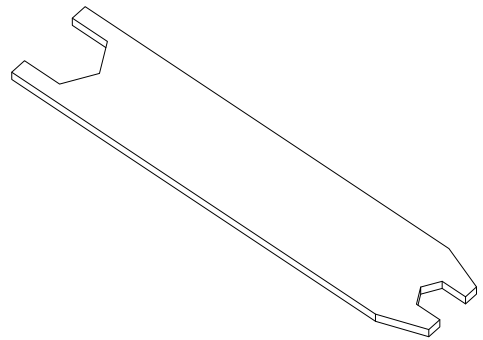
C – Silicone
D – Glue



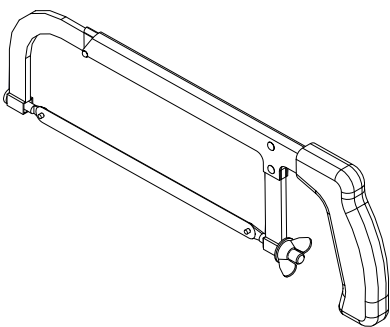
E



F

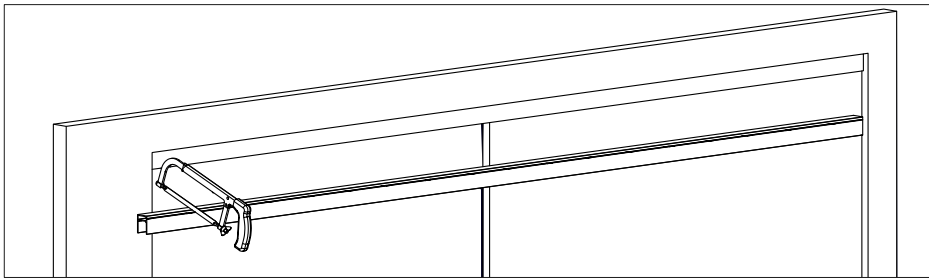


G

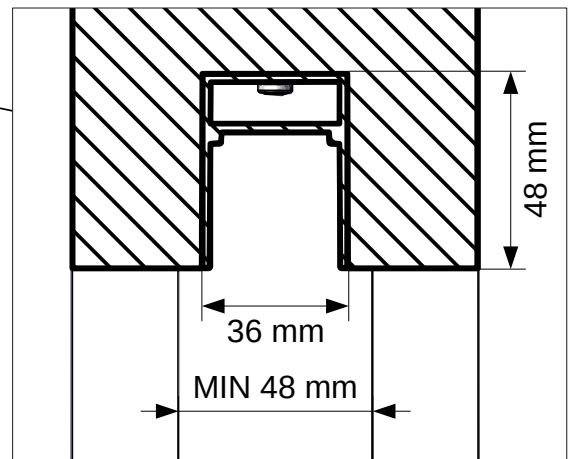
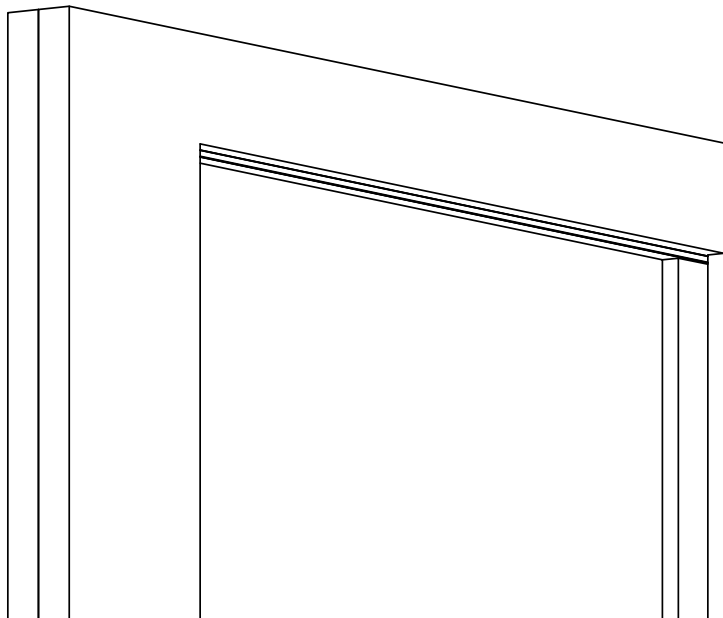
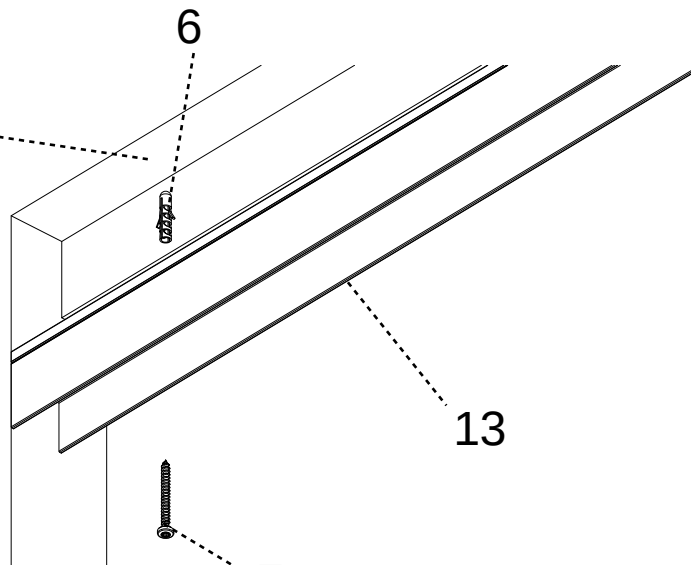
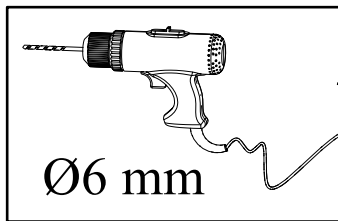
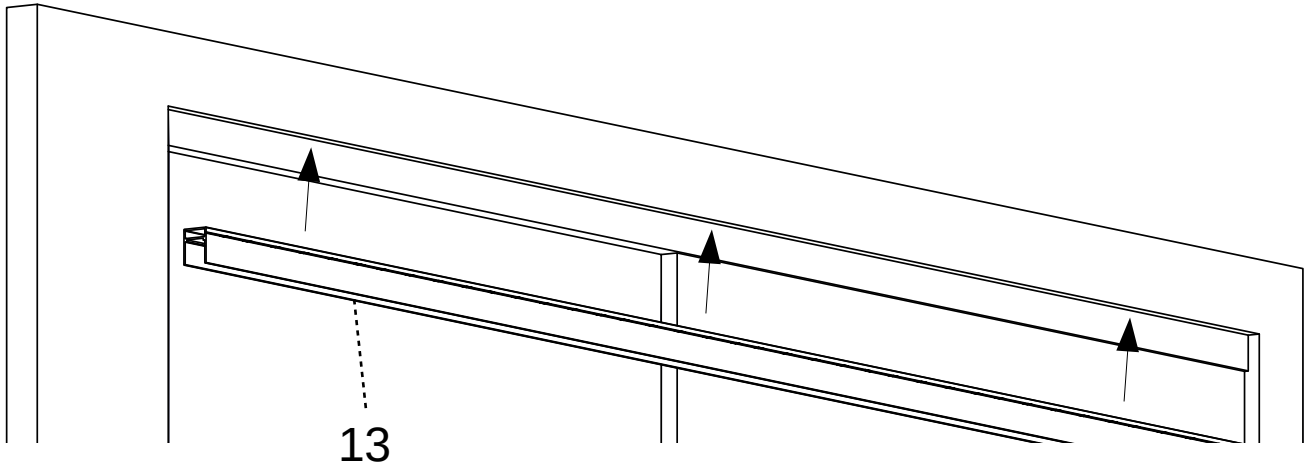


H

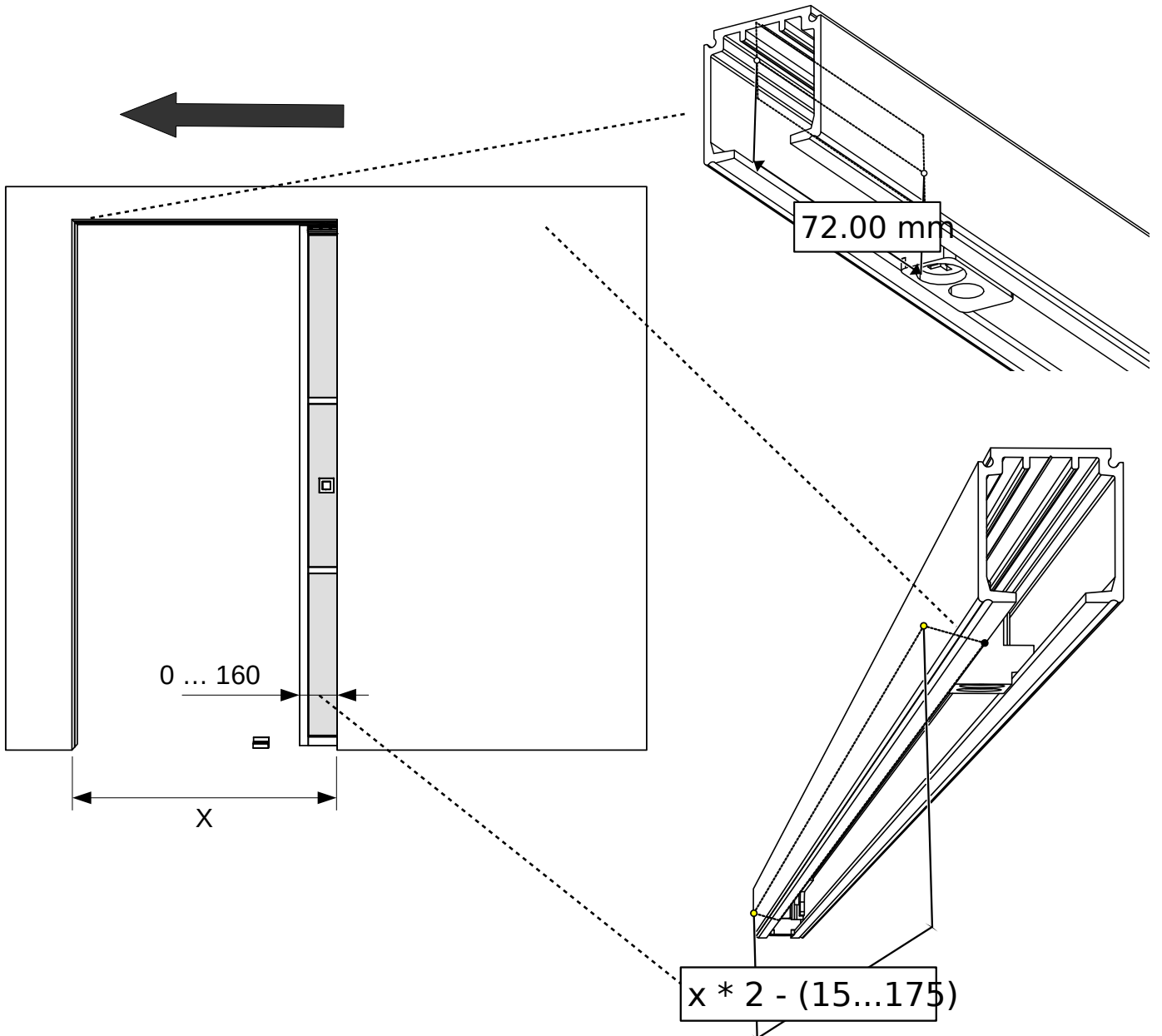
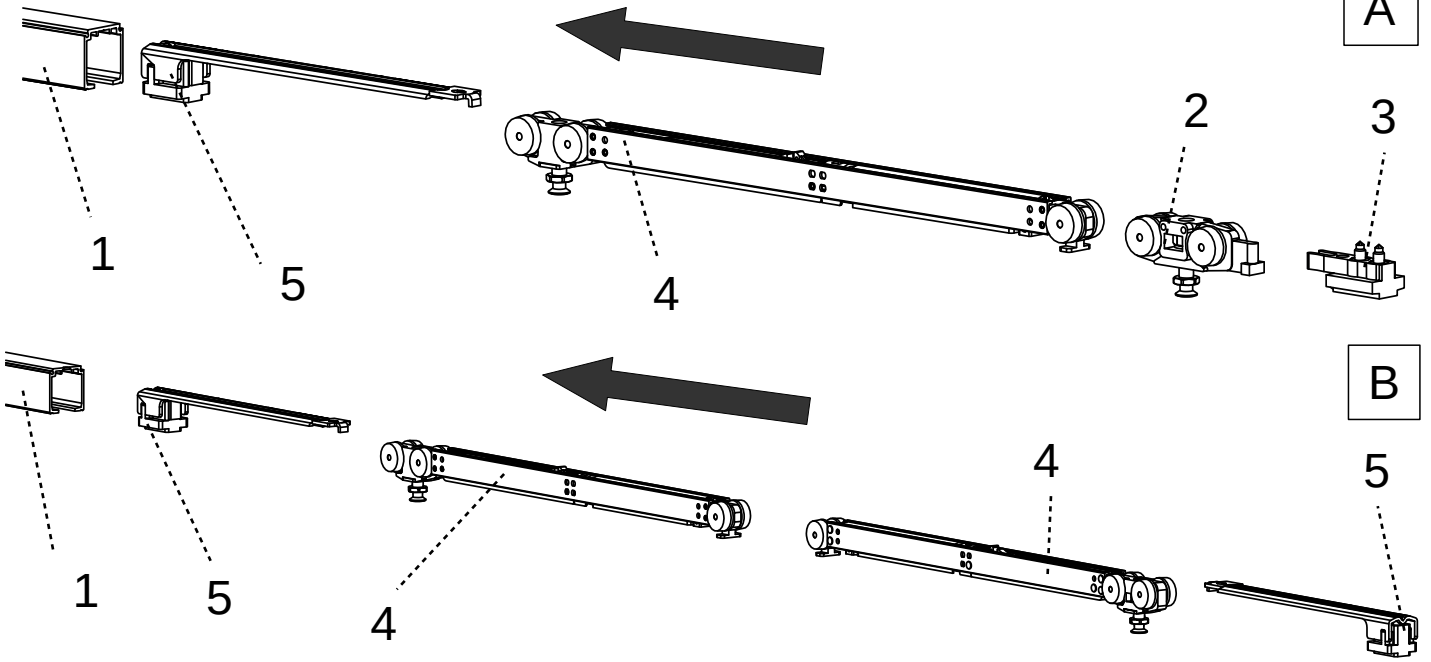
1.



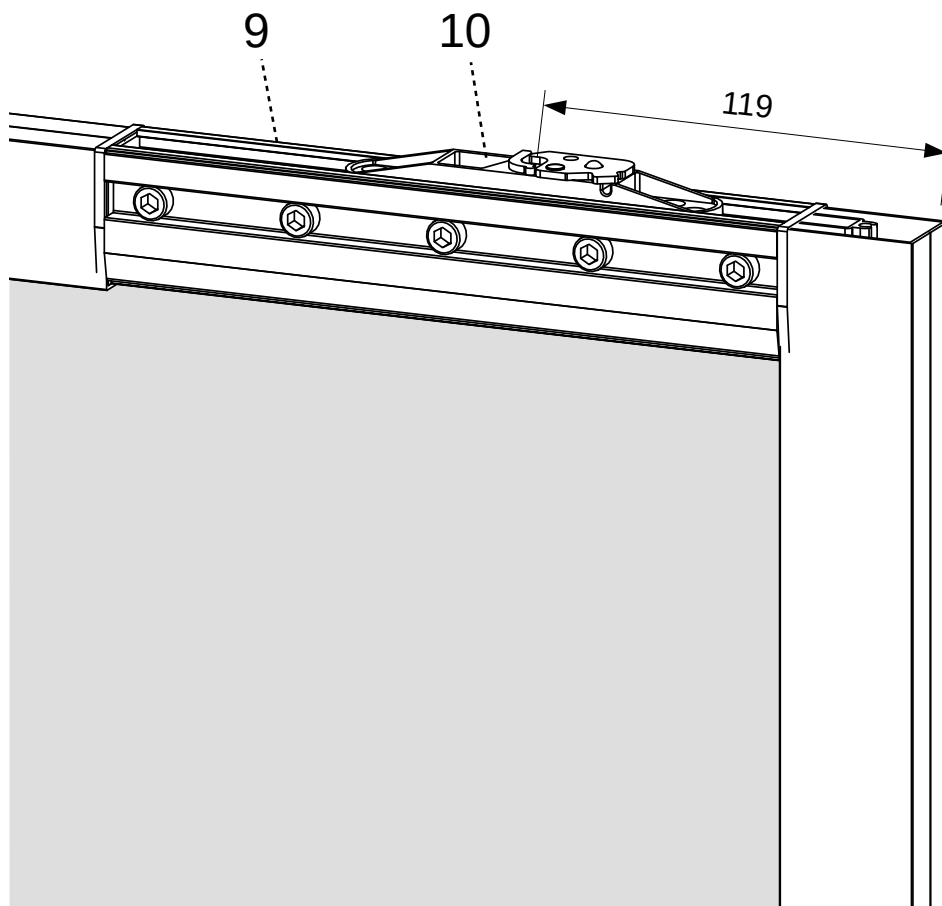
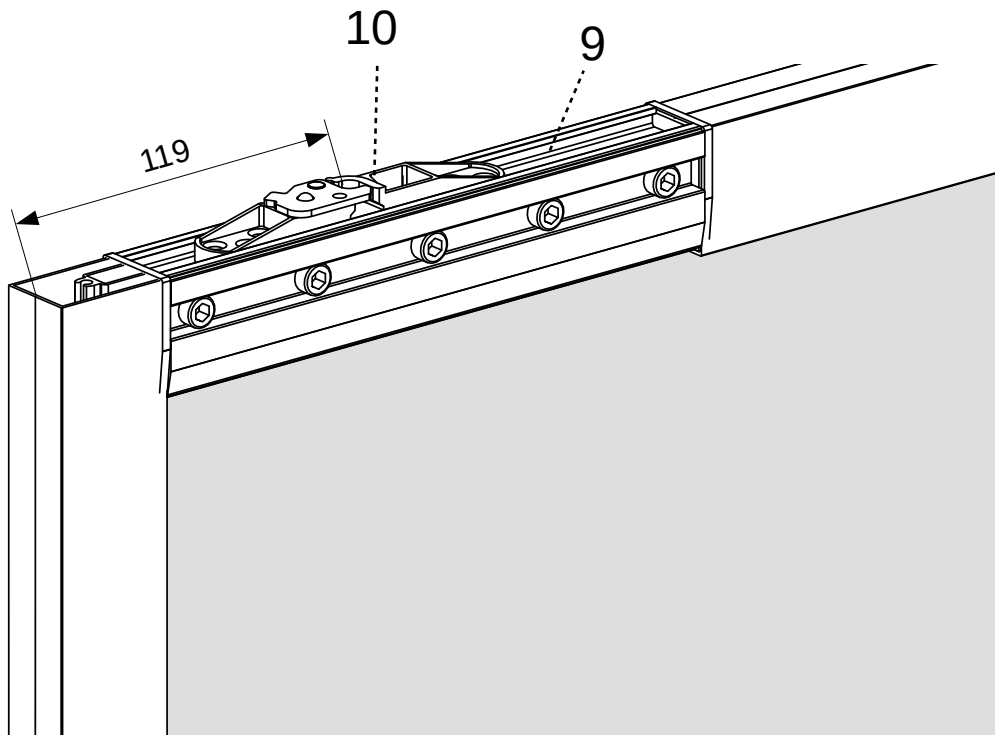
EN: If profiles must be shortened, shorten it from the doorway side
FI: Jos profiilit on katkaistava, tulee ne katkaista oviaukon puolelta



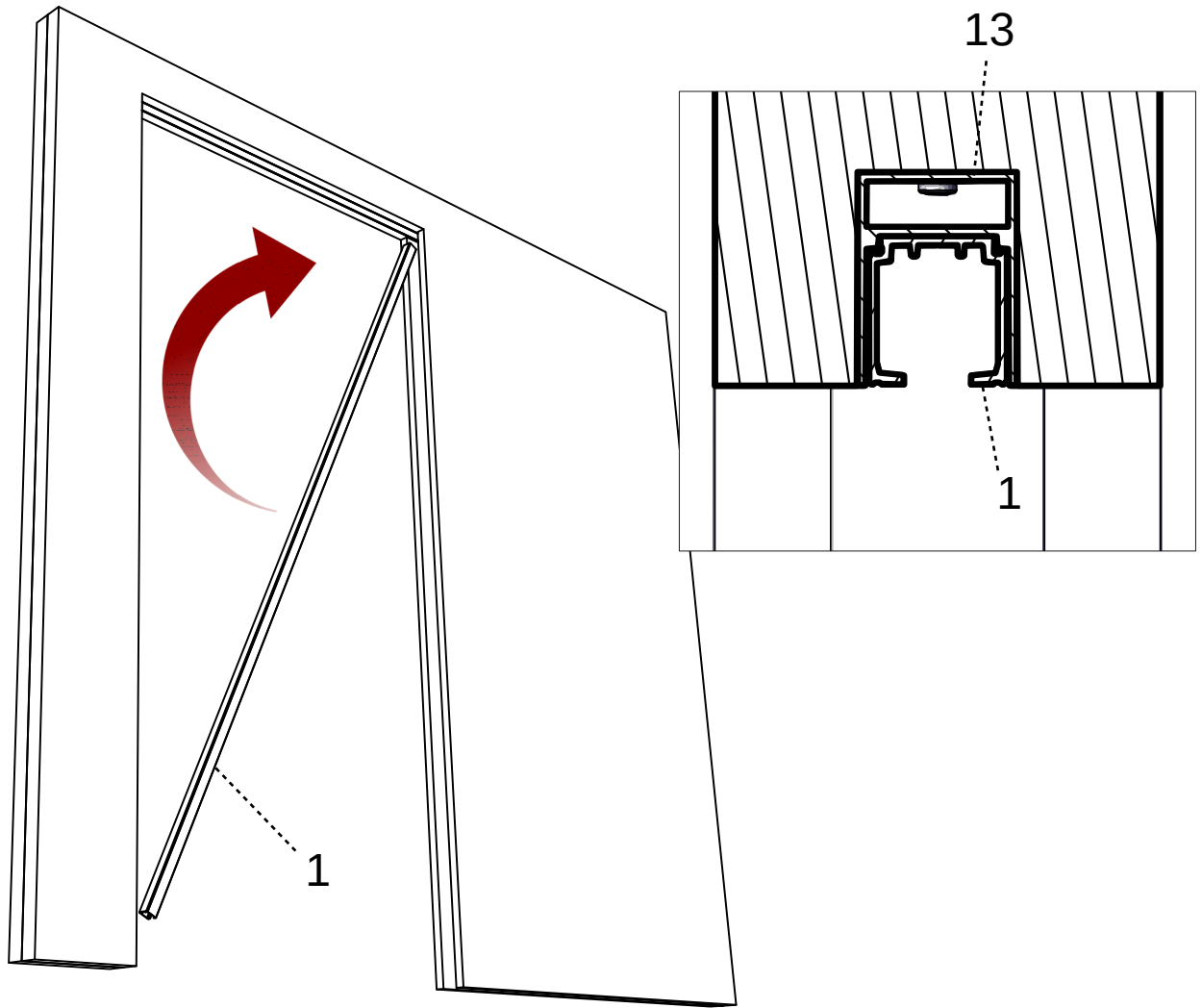
2.



3.

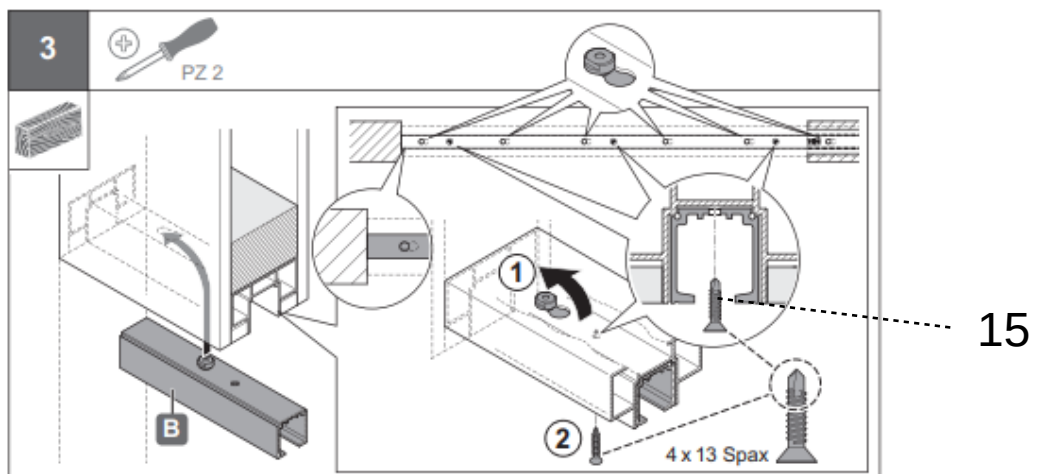


4.

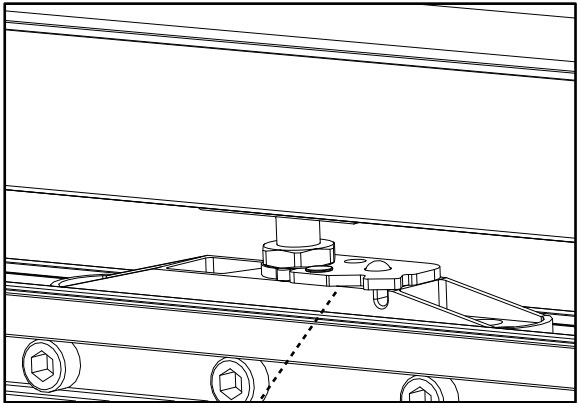
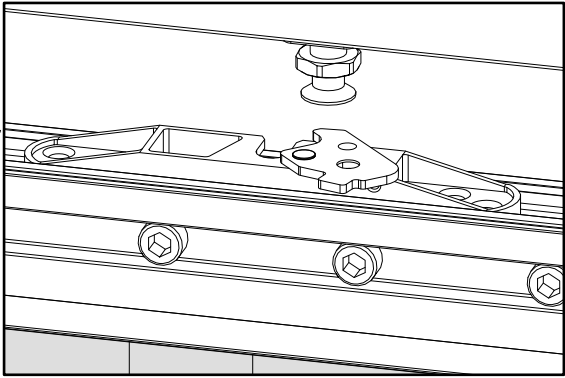
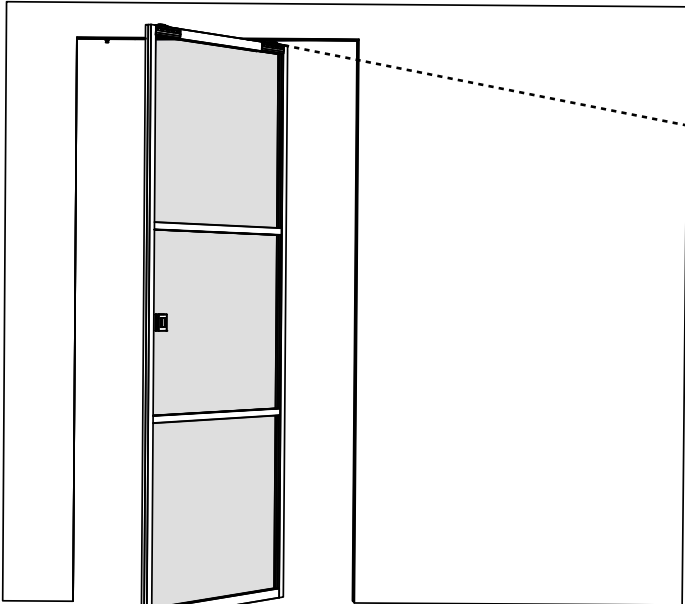


EN: Install the rail profile, it slides on installation fixtures, but needs to be secured with 3 screws (Part 15) in the doorway.

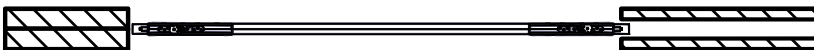
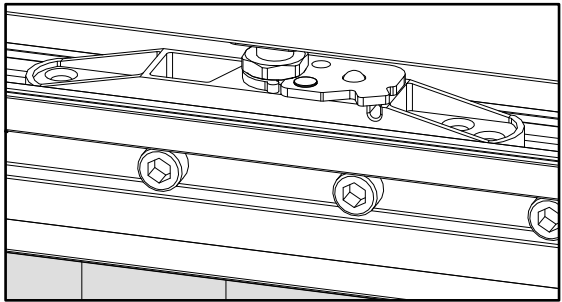
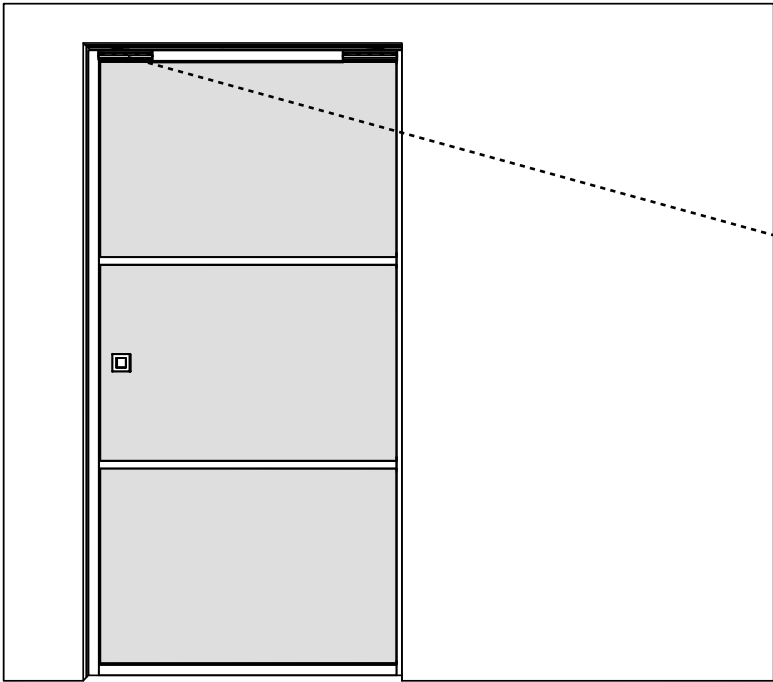
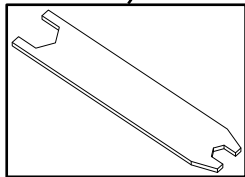
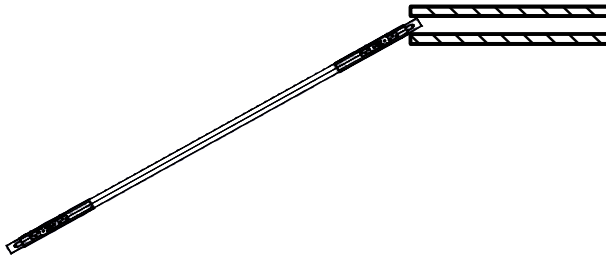
FI: Asenna liukukisko liu'uttamalla se kiinnikkeisiin lukkoon. Kisko lukitaan kolmella ruuvilla (Osa 15) oviaukon kohdalta.



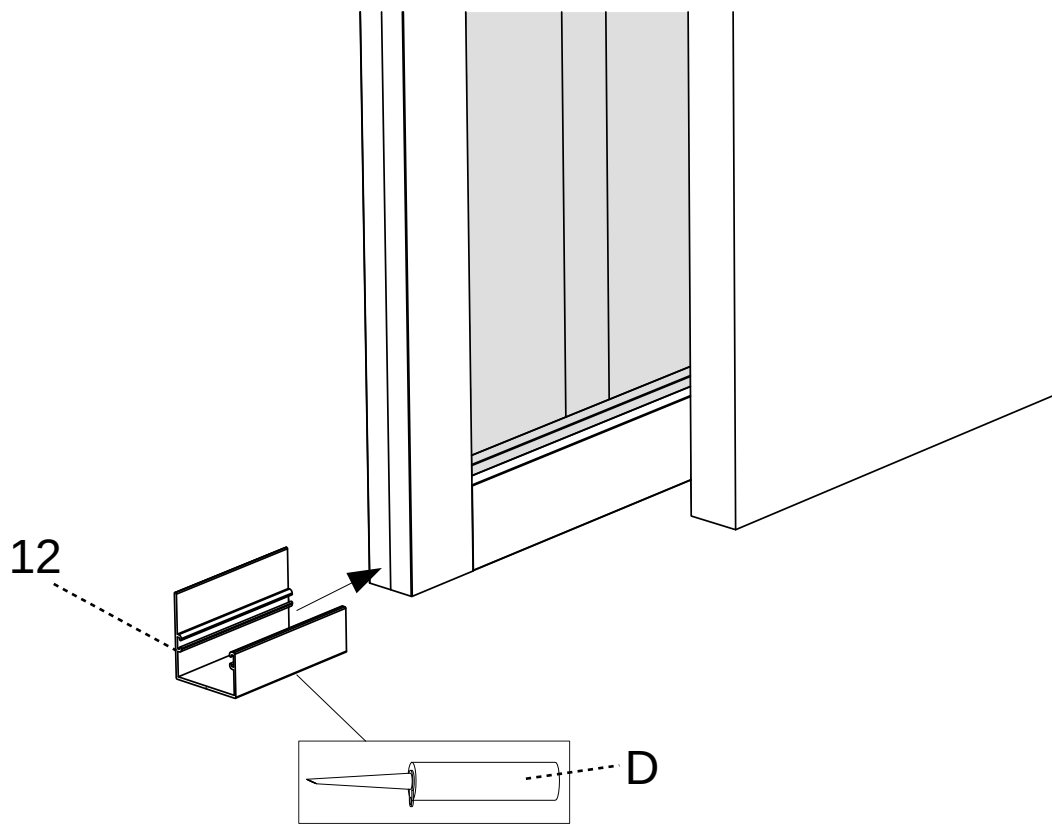
5.



8



6.



7.

